

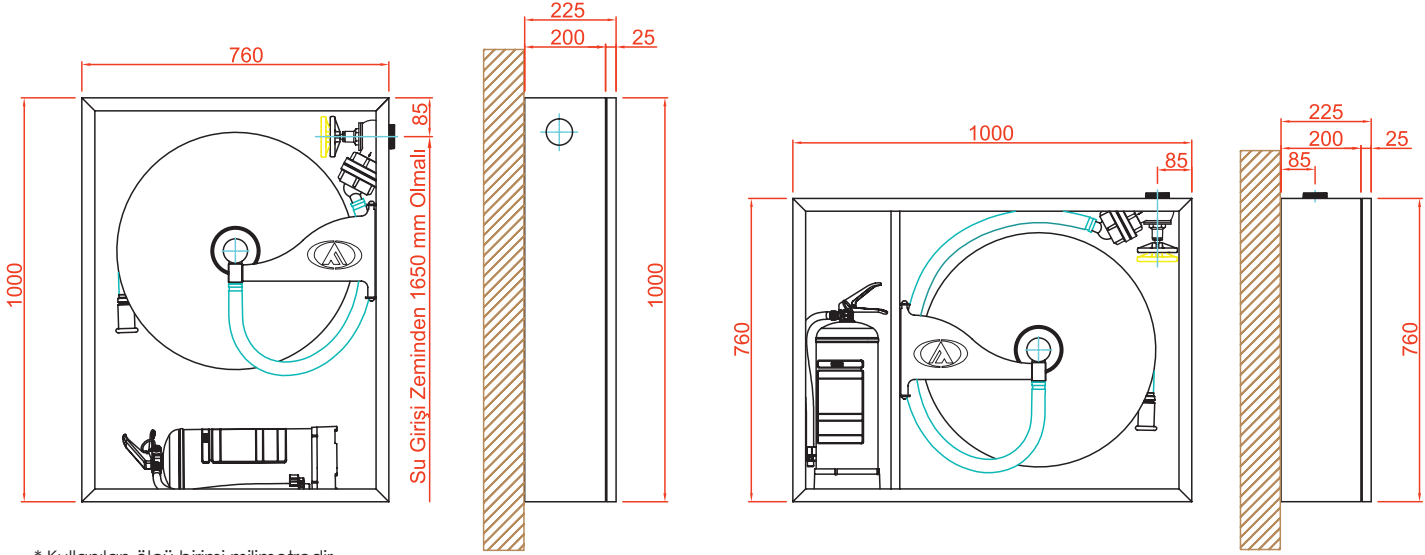
YARI SERT HORTUMLU BİNA İÇİ YANGIN DOLAPLARI



1" YARI SERT HORTUMLU ÇİFT KAPAKLI YANGIN DOLAPLARI					
ÜRÜN MODELİ	KASA TİPİ	VANA TİPİ	HORTUM UZUNLUĞU (m)	KASA ÖLÇÜSÜ (mm)	KAPAK TİPİ
AFC-R1020DDS	SIVA ALTI	1"	20	980x740x200	ÇİFT SAC
AFC-R1025DDS			25		
AFC-R1030DDS			30		
AFC-R2020DDS		2"	20		
AFC-R2025DDS			25		
AFC-R2030DDS			30		
AFC-R1020DDG	SIVA ALTI	1"	20	980x740x200	ÇİFT CAM
AFC-R1025DDG			25		
AFC-R1030DDG			30		
AFC-R2020DDG		2"	20		
AFC-R2025DDG			25		
AFC-R2030DDG			30		
AFC-S1020DDS	SIVA ÜSTÜ	1"	20	1000x740x200	ÇİFT SAC
AFC-S1025DDS			25		
AFC-S1030DDS			30		
AFC-S2020DDS		2"	20		
AFC-S2025DDS			25		
AFC-S2030DDS			30		
AFC-S1020DDG	SIVA ÜSTÜ	1"	20	1000x740x200	ÇİFT CAM
AFC-S1025DDG			25		
AFC-S1030DDG			30		
AFC-S2020DDG		2"	20		
AFC-S2025DDG			25		
AFC-S2030DDG			30		

1" YARI SERT HORTUMLU TEK KAPAKLI YANGIN DOLAPLARI					
ÜRÜN MODELİ	KASA TİPİ	VANA TİPİ	HORTUM UZUNLUĞU (m)	KASA ÖLÇÜSÜ (mm)	KAPAK TİPİ
AFC-R1020D0S	SIVA ALTI	1"	20	740x980x200	TEK SAC
AFC-R1025D0S			25		
AFC-R1030D0S			30		
AFC-R2020D0S		2"	20		
AFC-R2025D0S			25		
AFC-R2030D0S			30		
AFC-R1020D0G	SIVA ALTI	1"	20	740x980x200	TEK CAM
AFC-R1025D0G			25		
AFC-R1030D0G			30		
AFC-R2020D0G		2"	20		
AFC-R2025D0G			25		
AFC-R2030D0G			30		
AFC-S1020D0S	SIVA ÜSTÜ	1"	20	740x1000x200	TEK SAC
AFC-S1025D0S			25		
AFC-S1030D0S			30		
AFC-S2020D0S		2"	20		
AFC-S2025D0S			25		
AFC-S2030D0S			30		
AFC-S1020D0G	SIVA ÜSTÜ	1"	20	740x1000x200	TEK CAM
AFC-S1025D0G			25		
AFC-S1030D0G			30		
AFC-S2020D0G		2"	20		
AFC-S2025D0G			25		
AFC-S2030D0G			30		

YARI SERT HORTUMLU BİNA İÇİ YANGIN DOLAPLARI



* Kullanılan ölçü birimi milimetredir.

TEKNİK ÖZELLİKLER

İÇ EKİPMANLAR

- Ürünlerimizde TS EN 694'e uygun 1" yarı sert hortum kullanılmaktadır.
- Standart ürünlerimizde TS 12259'a uygun 2" pirinçten imal köşe tip yangın vanası kullanılmaktadır.
- Standart ürünlerimizde TS 12258'e uygun storz tip, alüminyum, 2" içten dişli kaplin kullanılmaktadır.
- Standart ürünlerimizde TS 12258'e uygun storz tip, alüminyum, 2" x 1" düşürücü redüksiyon kaplin kullanılmaktadır.
- Ürünlerimizde jet / sprey / off konumlarına sahip TS EN 671-1'e uygun su püskürtme nozulu kullanılmaktadır.
- İstendiği takdirde 2" pirinç köşe tip yangın vanası yerine 1" pirinç küresel tip yangın vanası ile özel imalat yapılabilmektedir.

DEMONTE KAPAK

- Yangın dolabı kapaklarımız A1 kalite DKP sacdan imal edilmektedir.
- Cam kapaklı ürünlerde 4mm kalınlığında füme renkli temperli cam kullanılmaktadır.
- Kapaklarımızın yüzeyinde çıkıntı yaratmayan gömme tip kilit kullanılmaktadır.
- Kapaklarımız 180° döndürülerek sağ veya sol yöne açılabilir olarak kullanılabilir.
- Ürünlerimizde 180° kapak açılımına imkân veren yapıda özel menteşe kullanılmaktadır.
- Kapak üzerinde silinmez, yırtılmaz, deforme olmaz özellikte "YANGIN" ve "FIRE" uyarıcı yazıları bulunmaktadır.
- Ürünlerimiz 70 mikron kalınlığında elektro statik toz boyalıdır.
- Standart ürün renklerimiz RAL 3020-kırmızı ve RAL 9016-kirli beyazdır.

KASA

- Yangın dolabı kasalarımız A1 kalite DKP sacdan imal edilmektedir.
- Yangın dolabı kasalarımızda sağ / sol üst ve sağ / sol yan vana bağlantı yerleri standart olarak bulunmaktadır.
- Gömme ve sıva üstü tip kasalarımızda montaj, havalandırma ve su tahliye delikleri bulunmaktadır.
- Makara imalatının doğru olarak yapılabilmesi için sipariş esnasında vana çapı ve bağlantı yönlerinin bildirilmesi gerekmektedir.
- Makara, dolap dışına en az 180° açıyla çıkabilmektedir.
- Ürünlerimiz 70 mikron kalınlığında elektro statik toz boyalıdır.
- Standart ürün renklerimiz RAL 3020-kırmızı ve RAL 9016-kirli beyazdır.