



SELENOİD KONTROLLÜ BASINÇ DÜŞÜRÜCÜ VANASI

GENEL ÖZELLİKLER

Selenoid kontrollü basınç düşürücü kontrol vanaları, çıkış basıncını ayarlar ve harici bir güç kaynağından açma/kapama yapmayı sağlar. Üzerine monte edilen pilot, yüksek giriş basıncını istenen çıkış basınç değerine ayarlayarak sabit kalmasını sağlar. Basınç ve debi değişikliklerinden etkilenmez. Selenoid bobin ile uzaktan kumanda etmek mümkündür. Bu vanaların kumandası kontrol cihazı, zaman rölesi, şalter, PLC kontrol ünitesi v.b. kontrol ekipmanları ile sağlanır.

Teknik Özellikler

- İstenilen basınca kolay ve hassas ayarlama
- Sistemdeki basınç ve debi değişimlerinden etkilenmeden basınç düşürme
- Manuel açma ve kapama
- Kolay bakım
- Düşük enerji tüketimi
- Farklı voltajlarda kumanda edilebilme

Ayarlama

Pano üzerinden ana vana üzerindeki selenoid bobine enerji veriniz. Ana vana üzerinde bulunan iki adet mini küresel vanadan çıkıştaki mini küresel vana kapatılır. Pilot vana ayar civatası saat yönünde döndürüldüğünde ayar basıncı düşürülür. İstenilen basınç değeri bulunduğunda ayar civatası altındaki kontra somunu sıkılarak çıkıştaki mini küresel vana açılır.

Montaj

Vana yatay/düşey pozisyonda montaj yapılabilir.

Vana Seçimi:

$$D = \sqrt{\frac{250 \times Q}{\sqrt{Hm}}}$$

D: Basınç Tahliye Kontrol Vanası (mm)

Q: Sistem Debisi (m³/h)

Hm: Sistem İşletme Basıncı (mSS)

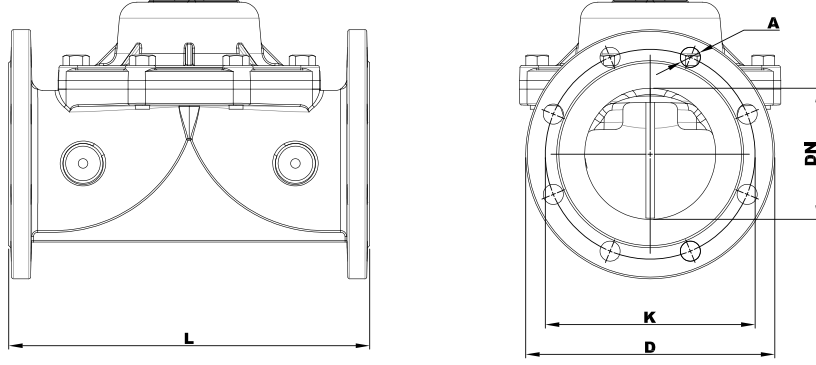
ÜRÜN ÖZELLİKLERİ

ÜRÜN ÖZELLİKLERİ	
Gövde	GGG40.3 Sfero Döküm
Diyafram	Kord Bez Takviyeli Doğal Kauçuk
Kapak	GGG40.3 Sfero Döküm
Diyafram Baskı Halkası	Polyamid
Yay	SST 302
Maks. Çalışma Basıncı (bar)	16
Maks. Çalışma Sıcaklığı (°C)	80
Bağlantı Tipi	Flanşlı
Minimum Açma Basıncı*	2,5 bar
İnce Diyafram (Opsiyonel)**	1,5 - 5 bar

*Çap büyüdükçe minimum açma basıncı da düşmektedir.

**İnce diyaframı 5 barın üzerinde kullanmayınız.

SELENOİD KONTROLLÜ BASINÇ DÜŞÜRÜCÜ VANASI



BOYUTLAR (mm)					
DN	L	D	K	A	Delik Sayısı
50	205	165	125	19	4
65	205	185	145	19	4
80	290	200	160	19	8
100	300	220	180	19	8
125	330	250	210	19	8
150	415	285	240	23	8
200	475	340	295	23	12
250	475	405	355	28	12
300	525	460	410	28	12

