

BASINÇ TAHLİYELİ KONTROL VANASI

GENEL ÖZELLİKLER

Basınç Tahliyeli Kontrol Vanası, ani basınç artışı olan sistemlerde basınca duyarlı bir şekilde yüksek basınç dalgasını tahliye ederek sistemin güvenli bir şekilde çalışmasını sağlar. Herhangi bir sebepten dolayı basınç, ayar basıncının üzerine çıktığı anda vana açılarak fazla basıncı tahliye eder. Bu durum, sistemin daha uzun ömürlü ve sağlıklı çalışmasına imkan verir. Sistemlerin kritik noktalarında kullanılır.

TEKNİK ÖZELLİKLER

- Şebeke basıncı ile çalışıp ekstra enerjiye ihtiyaç duymama
- Kolay bakım
- Şebekeyi aşırı basınçtan koruma
- İstenilen basıncı kolay ve hassas ayarlama

Ayarlama:

Sisteme su verildikten sonra manometrede görülen değer, istenilen basınç miktarının altında ise ayar civatası saat yönünde döndürülerek giriş basıncı artırılır. Manometrenin gösterdiği değer, istenilen basınç değerinin üzerinde ise ayar civatası saat yönü tersine döndürülerek istenilen basınca ayarlanmış olur. Bu işlemden sonra ayar civatası altında bulunan kontra somunu sıkılarak ayar civatası sabitlenir.

Vana Seçimi:

$$D = \sqrt{\frac{250 \times Q}{\sqrt{H_m}}}$$

D: Basınç Tahliye Kontrol Vanası (mm)

Q: Sistem Debisi (m³/h)

H_m: Sistem İşletme Basıncı (mSS)

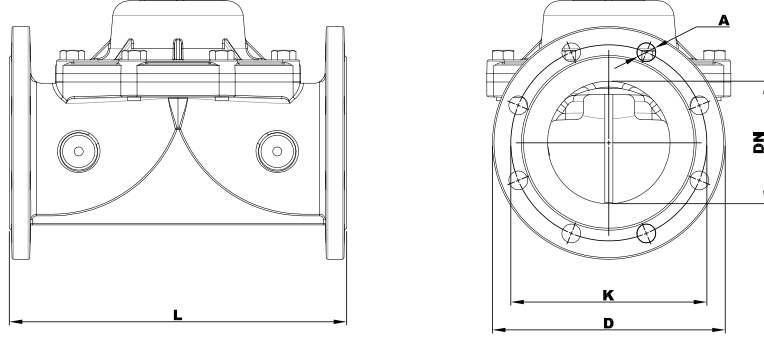
ÜRÜN ÖZELLİKLERİ	
Gövde	GGG40.3 Sfero Döküm
Diyafram	Kord Bez Takviyeli Doğal Kauçuk
Kapak	GGG40.3 Sfero Döküm
Diyafram Baskı Halkası	Polyamid
Yay	SST 302
Maks. Çalışma Basıncı (bar)	16
Maks. Çalışma Sıcaklığı (°C)	80
Bağlantı Tipi	Flanşlı
Minimum Açma Basıncı*	2,5 bar
İnce Diyafram (Opsiyonel)**	1,5 - 5 bar

*Çap büyüdükçe minimum açma basıncı da düşmektedir.

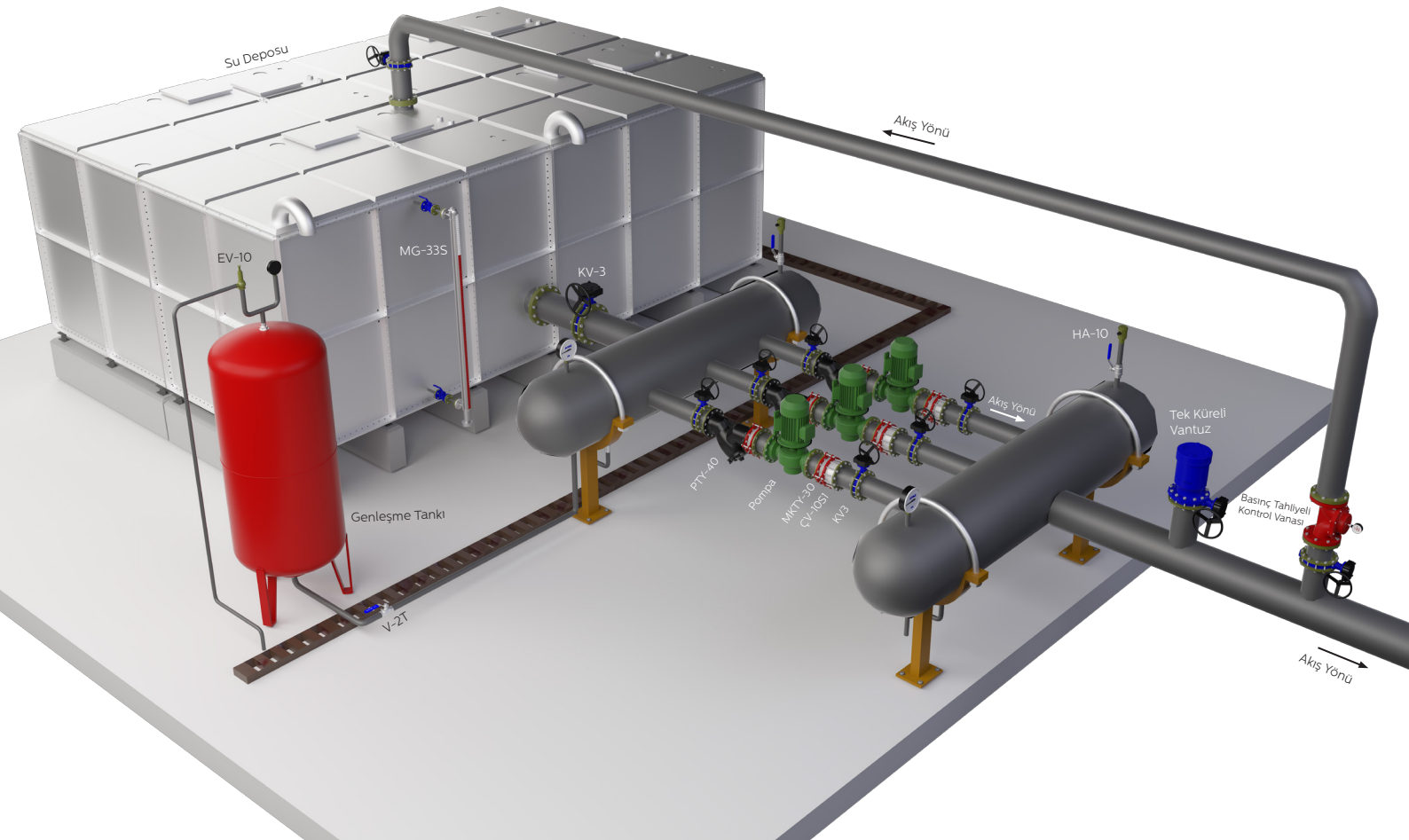
**İnce diyaframı 5 barın üzerinde kullanmayınız.

BASINÇ TAHLİYELİ KONTROL VANASI

TEKNİK RESİM VE UYGULAMA ŞEMASI



BOYUTLAR (mm)					
DN	L	D	K	A	Delik Sayısı
40	165	150	110	19	4
50	205	165	125	19	4
65	205	185	145	19	4
80	290	200	160	19	8
100	300	220	180	19	8
125	330	250	210	19	8
150	415	285	240	23	8
200	475	340	295	23	12
250	475	405	355	28	12
300	525	460	410	28	12



BASINÇ TAHLİYELİ KONTROL VANASI



GENEL MÜDÜRLÜK / FABRİKA

Atatürk Sanayi Bölgesi Hadımköy Mahallesi Mustafa İnan Caddesi No: 44 Arnavutköy - İSTANBUL
Tel: +90 212 771 01 45 (pbx) | Faks: +90 212 771 47 27 | info@ayvaz.com | www.ayvaz.com