

SELENOİD KONTROLLÜ AÇMA-KAPAMA VANASI

GENEL ÖZELLİKLER

Selenoid Kontrollü Açma – Kapama Kontrol Vanaları klasik açma kapama vanaları yerine kullanılabilir. Açma ve kapama işlemini selenoid, uzaktan kumanda edilerek gerçekleştirmektedir. Bu vanaların kumandası kontrol cihazı, zaman rölesi, şalter, PLC kontrol ünitesi v.b. kontrol ekipmanları ile sağlanır.

Teknik Özellikler

- Düşük enerji tüketimi
- Minimum basınç kaybı
- Ayarlanabilir açma kapama hızı (opsiyonel)
- Kolay bakım
- Farklı voltajlarda kumanda edebilme

Ayarlama

Vana üzerinde bulunan selenoid bobinin kablosunu panoya bağlayınız. 3 yollu küresel vanayı auto konumuna getiriniz. Sisteme suyu veriniz.

Montaj

- Vana yatay/düşey pozisyonda montaj yapılabilir.

Vana Seçimi:

$$D = \sqrt{\frac{250 \times Q}{\sqrt{Hm}}}$$

D: Basınç Tahliye Kontrol Vanası (mm)

Q: Sistem Debisi (m³/h)

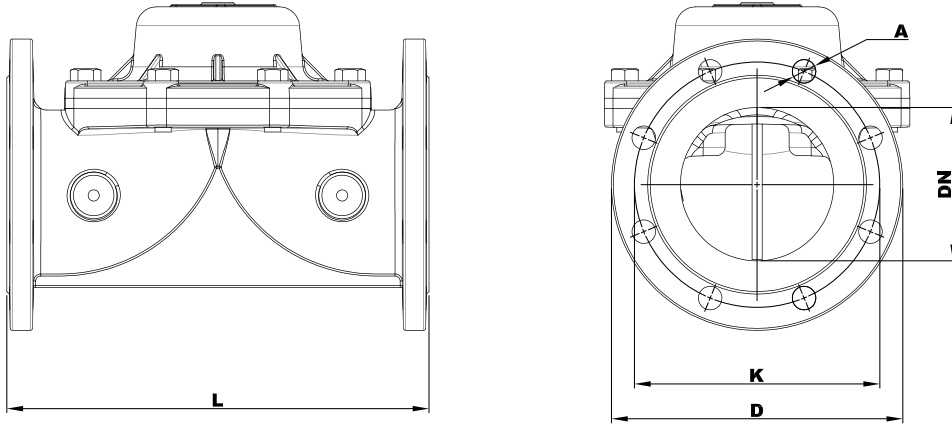
Hm: Sistem İşletme Basıncı (mSS)

ÜRÜN ÖZELLİKLERİ	
Gövde	GGG40.3 Sfero Döküm
Diyafram	Kord Bez Takviyeli Doğal Kauçuk
Kapak	GGG40.3 Sfero Döküm
Diyafram Baskı Halkası	Polyamid
Yay	SST 302
Maks. Çalışma Basıncı (bar)	16
Maks. Çalışma Sıcaklığı (°C)	80
Bağlantı Tipi	Flanşlı
Minimum Açma Basıncı*	2,5 bar
İnce Diyafram (Opsiyonel)**	1,5 - 5 bar

*Çap büyüdükçe minimum açma basıncı da düşmektedir.

**İnce diyaframı 5 barın üzerinde kullanmayınız.

SELENOİD KONTROLLÜ AÇMA-KAPAMA VANASI



BOYUTLAR (mm)					
DN	L	D	K	A	Delik Sayısı
50	205	165	125	19	4
65	205	185	145	19	4
80	290	200	160	19	8
100	300	220	180	19	8
125	330	250	210	19	8
150	415	285	240	23	8
200	475	340	295	23	12
250	475	405	355	28	12
300	525	460	410	28	12

Örnek Uygulama

1. Elektrik Kontrollü Hidrolik Vana
2. İzolasyon Vanası
3. Kontrol Paneli
4. Ana Hat

