



## MANUEL KONTROL VANASI

### GENEL ÖZELLİKLER

Manuel kontrol vanaları klasik açma ve kapama vanaları yerine kullanılabilir. Vana üzerine bağlanan 3 yollu mini küresel vana açma ve kapama işlemini gerçekleştirmektedir.

#### Teknik Özellikler

- Minimum basınç kaybı
- Ayarlanabilir açma kapama hızı (opsiyonel)
- Kolay bakım

#### Ayarlama

3 yollu selektör vananın konumunu, vanayı açmak için open kapatmak için close konumuna getiriniz.

#### Montaj:

-Vana yatay/düşey pozisyonda montaj yapılabilir.

#### Vana Seçimi:

$$D = \sqrt{\frac{250 \times Q}{\sqrt{H_m}}}$$

D: Basınç Tahliye Kontrol Vanası (mm)

Q: Sistem Debisi (m<sup>3</sup>/h)

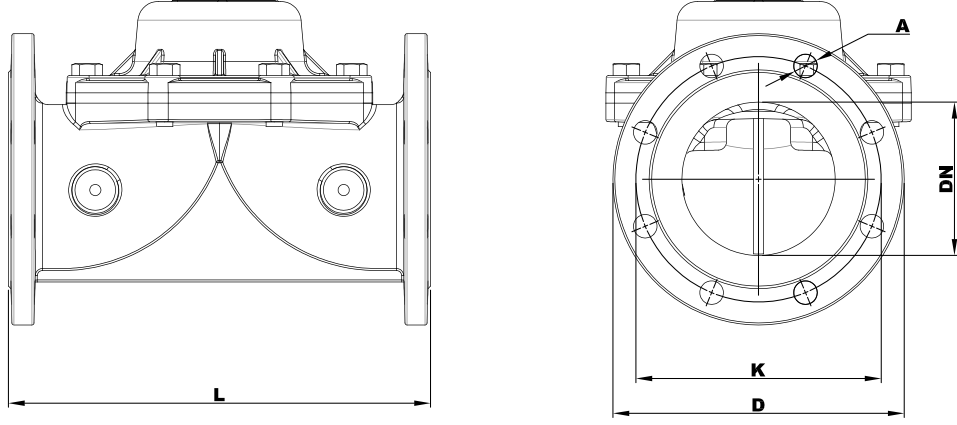
H<sub>m</sub>: Sistem İşletme Basıncı (mSS)

ÜRÜN ÖZELLİKLERİ	
Gövde	GGG40.3 Sfero Döküm
Diyafram	Kord Bez Takviyeli Doğal Kauçuk
Kapak	GGG40.3 Sfero Döküm
Diyafram Baskı Halkası	Polyamid
Yay	SST 302
Maks. Çalışma Basıncı (bar)	16
Maks. Çalışma Sıcaklığı (°C)	80
Bağlantı Tipi	Flanşlı
Minimum Açma Basıncı*	2,5 bar
İnce Diyafram (Opsiyonel)**	1,5 - 5 bar

\*Çap büyüdükçe minimum açma basıncı da düşmektedir.

\*\*İnce diyaframı 5 barın üzerinde kullanmayınız.

# MANUEL KONTROL VANASI



BOYUTLAR (mm)					
DN	L	D	K	A	Delik Sayısı
50	205	165	125	19	4
65	205	185	145	19	4
80	290	200	160	19	8
100	300	220	180	19	8
125	330	250	210	19	8
150	415	285	240	23	8
200	475	340	295	23	12
250	475	405	355	28	12
300	525	460	410	28	12

## Örnek Uygulama

1. Manuel Kontrollü Hidrolik
2. İzolasyon Vanası
3. Ana Hat

