



YATAY MİLLİ POMPA KONTROL VANASI

GENEL ÖZELLİKLER

Pompaları otomatik olarak sisteme zarar vermeden devreye almak ve devreden çıkarmak için dizayn edilmiştir. Sisteme seri olarak bağlanır. Pompa ile birlikte açılır. Sistem kapatıldığında, önce vana sonra pompa kapatılır. Açma ve kapama esnasında oluşan basınç dalgalanmalarının önüne geçer. Aynı zamanda bir hidrolik çekvalf görevi yapar. Vana kumandası kontrol cihazı, zaman rölesi, şalter, PLC kontrol ünitesi v.b. kontrol ekipmanları ile sağlanır.

TEKNİK ÖZELLİKLER

- Kolay bakım
- Şebekeyi aşırı basınçtan koruma
- Düşük enerji tüketimi
- Aktif çekvalf
- Ayarlanabilir açma kapama hızı

BAKIM

- Vana girişinde bulunan parmak filtreyi, suyun kalitesine göre kontrol ediniz ve temizleyiniz. Su çok kirli olmadıkça filtre temizliğini birkaç ayda birden fazla yapmayınız.
- Hat basıncını belirli aralıklarla kontrol ediniz.

Vana Seçimi:

$$D = \sqrt{\frac{250 \times Q}{\sqrt{H_m}}}$$

D: Basınç Tahliye Kontrol Vanası (mm)

Q: Sistem Debisi (m³/h)

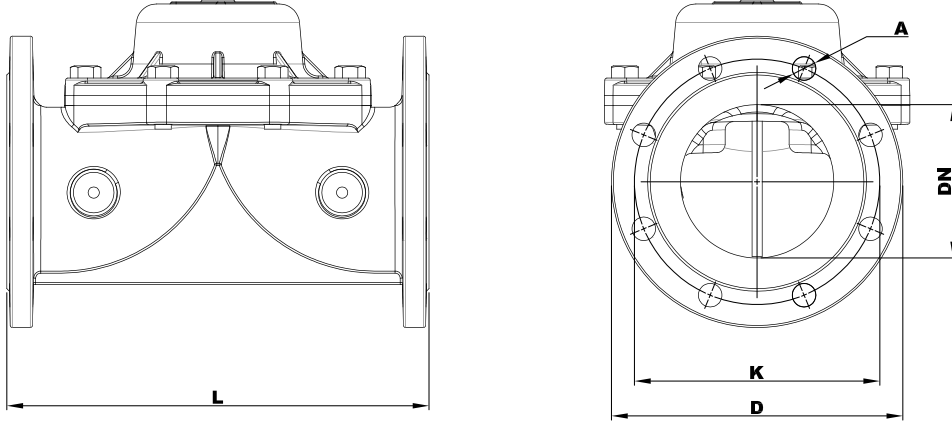
H_m: Sistem İşletme Basıncı (mSS)

ÜRÜN ÖZELLİKLERİ	
Gövde	GGG40.3 Sfero Döküm
Diyafram	Kord Bez Takviyeli Doğal Kauçuk
Kapak	GGG40.3 Sfero Döküm
Diyafram Baskı Halkası	Polyamid
Yay	SST 302
Maks. Çalışma Basıncı (bar)	16
Maks. Çalışma Sıcaklığı (°C)	80
Bağlantı Tipi	Flanşlı
Minimum Açma Basıncı*	2,5 bar
İnce Diyafram (Opsiyonel)**	1,5 - 5 bar

*Çap büyüdükçe minimum açma basıncı da düşmektedir.

**İnce diyaframı 5 barın üzerinde kullanmayınız.

YATAY MİLLİ POMPA KONTROL VANASI



BOYUTLAR (mm)					
DN	L	D	K	A	Delik Sayısı
50	205	165	125	19	4
65	205	185	145	19	4
80	290	200	160	19	8
100	300	220	180	19	8
125	330	250	210	19	8
150	415	285	240	23	8
200	475	340	295	23	12
250	475	405	355	28	12
300	525	460	410	28	12

3D UYGULAMA ÖRNEĞİ

