

DIKEY MİLLİ POMPA KONTROL VANASI

GENEL ÖZELLİKLER

Pompaları otomatik olarak sisteme zarar vermeden devreye almak ve devreden çıkarmak için dizayn edilmiştir. Sisteme TE şeklinde bağlanır. Sistem kapalı iken vana açıktır. Sistem start aldığı andan itibaren vana kendini yavaş yavaş kapatarak sisteme suyun darbesiz bir şekilde akışını sağlar. Vana kumandası kontrol cihazı, zaman rölesi, PLC kontrol ünitesi v.b. kontrol ekipmanları ile sağlanır.

TEKNİK ÖZELLİKLER

- Şebekeyi aşırı basınçtan koruma
- Ayarlanabilir açma kapama hızı
- Düşük enerji tüketimi
- Kolay bakım
- Üzerindeki limit switch sayesinde konum belirleyebilme

Vana Seçimi:

$$D = \sqrt{\frac{250xQ}{\sqrt{Hm}}}$$

D: Basınç Tahliye Kontrol Vanası (mm)

Q: Sistem Debisi (m³/h)

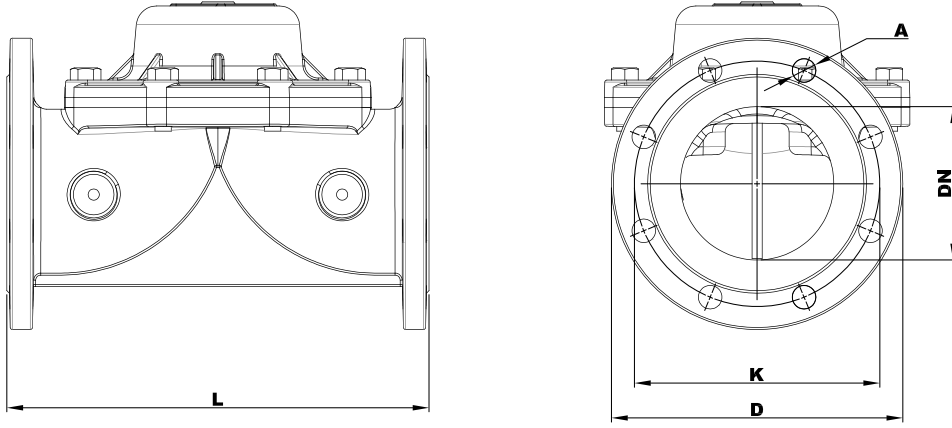
Hm: Sistem İşletme Basıncı (mSS)

ÜRÜN ÖZELLİKLERİ	
Gövde	GGG40.3 Sfero Döküm
Diyafram	Kord Bez Takviyeli Doğal Kauçuk
Kapak	GGG40.3 Sfero Döküm
Diyafram Baskı Halkası	Polyamid
Yay	SST 302
Maks. Çalışma Basıncı (bar)	16
Maks. Çalışma Sıcaklığı (°C)	80
Bağlantı Tipi	Flanşlı
Minimum Açma Basıncı*	2,5 bar
İnce Diyafram (Opsiyonel)**	1,5 - 5 bar

*Çap büyüdükçe minimum açma basıncı da düşmektedir.

**İnce diyaframı 5 barın üzerinde kullanmayınız.

DİKEY MİLLİ POMPA KONTROL VANASI



BOYUTLAR (mm)					
DN	L	D	K	A	Delik Sayısı
50	205	165	125	19	4
65	205	185	145	19	4
80	290	200	160	19	8
100	300	220	180	19	8
125	330	250	210	19	8
150	415	285	240	23	8
200	475	340	295	23	12
250	475	405	355	28	12
300	525	460	410	28	12

3D UYGULAMA ÖRNEĞİ

