

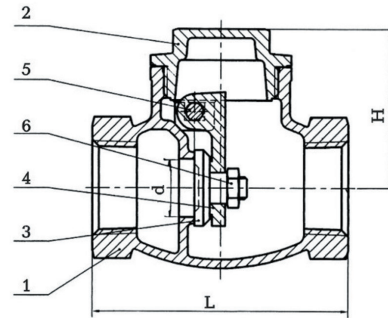


BC-100

BRONZ ÇEKVALF

## GENEL ÖZELLİKLER

- Sıcak su, soğuk su ve buhar uygulamaları için uygundur
- Yağlı akışkanlar için uygundur
- Değiştirilebilir sit disk
- Dişli kapak
- Çinkosuzlaşma direnci
- Vana hatta bağlıyken sit değişimine imkan verir
- Dişli

**Gövde:** Bronz (CC491K)**Disk:** Bronz (CC491K)**Maks. Çalışma Sıcaklığı:** 170 °C**Basınç Sınıfı:** PN 20**Bağlantı:** BSPT Dişli

ÖLÇÜLER			
İnc"	d	L	H
1/2	13	58	37
3/4	19	66	43
1	25	76	49
1 1/4	32	88	57,5
1 1/2	39	96	63
2	50	112	72

## MALZEME LİSTESİ

NO	Parça adı	Malzeme
1	Gövde	Bronz CC491K
2	Sit yuvası	Bronz CC491K
3	Disk	Bronz CC491K
4	Mafsal	Pirinç CW617N
5	Mafsal pini	Paslanmaz Çelik 2Cr13
6	Mafsal somunu	Pirinç CW617N