



ÇV-20/21/25/26 ÇEKVALF / ÇİFT PLAKALI

GENEL ÖZELLİKLER

Ayvaz ÇV-20/21/25/26 Çift Plakalı Çek Valfler, minimum akış sınırlaması ile çalışmaya uygun olarak dizayn edilmişlerdir. Çift yaylı yarım disklerin boru hattında çalışma şekli; kauçuk sitli disk herhangi bir geri akışa karşı pozitif bir kapama sağlar ve esnek sit ses oluşumunu önler.

Ayvaz ÇV-20/21/25/26 Çift Plakalı Çekvalfler hafiftir ve daha fazla esneklik sağlar. Klasik çalpara çekvalflere göre montajı daha kolaydır ve flanşlar arası mesafesi daha kısadır. Uluslararası flanş standartlarına (DIN, ANSI, JIS & BS) uygun olarak üretilirler. Çift Plakalı Çekvalfler, kompakt dizayn, kolay montaj, iyi bir akış özelliği, düşük basınç kaybı ve dikey ve yatay montaj imkanı gibi özelliklere sahiptir.

Malzeme Yapısı:

Gövde:
GG25 Pik Döküm (ÇV-20/25)
GGG40 Sfero Döküm (ÇV-21/26)

Disk:

AISI 316 Paslanmaz Çelik (ÇV-20/21)
GGG 40 Nikel Kaplı (ÇV-25/26)

Bağlantılar:

Wafer tip

Nominal Çap:

DN50 (2") – DN600 (24")

Basınç Değerleri:

Maks. 16 bar'a kadar

Sıcaklık Aralığı:

Malzeme yapısına göre -10°C'den 110°C'ye kadar.

Uygulamalar:

- Isıtma, soğutma ve iklimlendirme sistemleri
- Yüksek frekans hatları
- Yangın söndürme ve sulama sistemleri
- Gemi mekanik ve soğutma sistemleri
- Demir, çelik, maden endüstrisi
- Mineral ve yağ endüstrisi
- Ağaç işleri ve kağıt endüstrisi
- Tekstil endüstrisi
- Su hatları

ÇV-20/21 Çalışma Basıncı:

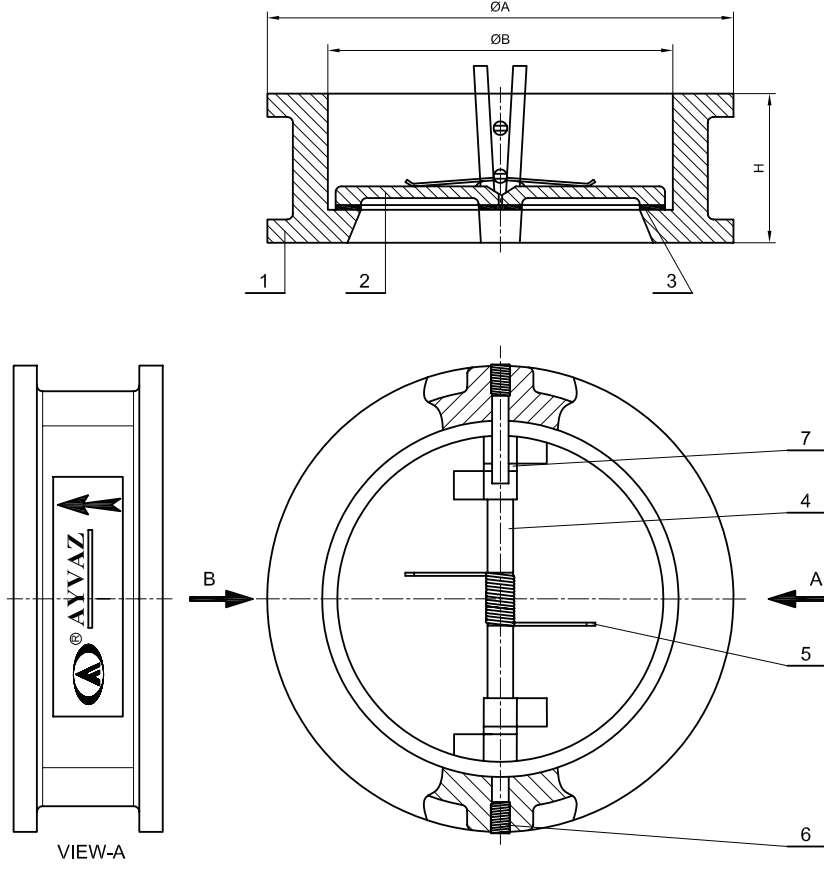
PN16 (DN 50-300) / PN10
(DN 350-600)

ÇV-25/26 Çalışma Basıncı:

PN16 (DN 50-300) / PN10
(DN 350-600)

ŞOKSUZ MAKSİMUM SERVİS BASINCI	50 - 300 mm	350 - 600 mm
SİT TEST BASINCI	13,7 bar	10 bar
GÖVDE TEST BASINCI	20 bar	16 bar

ÇV-20/21/25/26 ÇEKVALF / ÇİFT PLAKALI

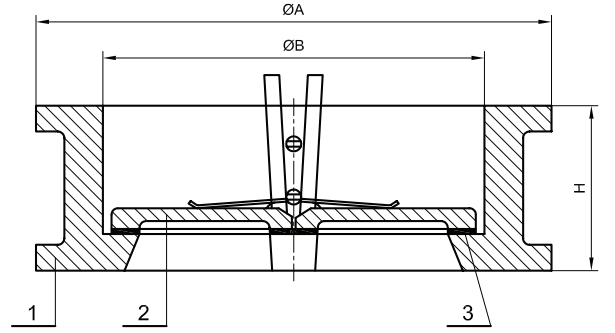
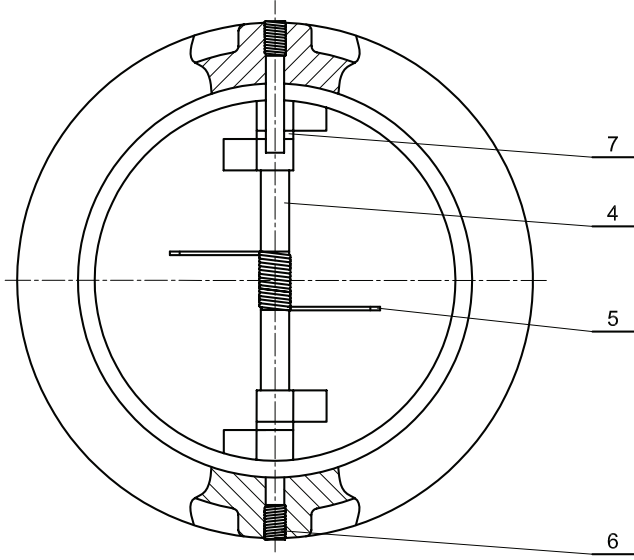


DN	A	B	H
50	109	70,5	54
65	129	83,5	54
80	144	90,5	57
100	164	115,5	64
125	194	142,5	70
150	220	169,5	76
200	275	220,5	95
250	330	275,5	108
300	380	325,5	144
350	440	356	184
400	491	406	191
450	541	467	203
500	596	514	213
600	697	616	222

No	Parça Listesi	ÇV-20 Malzeme
1	Gövde	GG25 Pik Döküm
2	Disk	AISI 316 Paslanmaz Çelik
3	Sit yüzeyi	EPDM
4	Menteşe Mili	AISI 316 Paslanmaz Çelik
5	Yay	AISI 304 Paslanmaz Çelik
6	Tutucu Diş	Karbon Çelik
7	Disk Yatağı	Teflon

No	Parça Listesi	ÇV-21 Malzeme
1	Gövde	GGG40 Sfero Döküm
2	Disk	AISI 316 Paslanmaz Çelik
3	Sit yüzeyi	EPDM
4	Menteşe Mili	AISI 316 Paslanmaz Çelik
5	Yay	AISI 304 Paslanmaz Çelik
6	Tutucu Diş	Karbon Çelik
7	Disk Yatağı	Teflon

ÇV-20/21/25/26 ÇEKVALF / ÇİFT PLAKALI



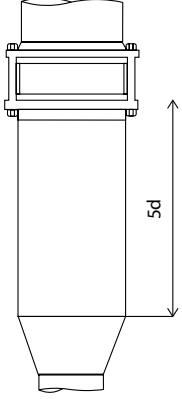
DN	A	B	H
50	109	70,5	54
65	129	83,5	54
80	144	90,5	57
100	164	115,5	64
125	194	142,5	70
150	220	169,5	76
200	275	220,5	95
250	330	275,5	108
300	380	325,5	144
350	440	356	184
400	491	406	191
450	541	467	203
500	596	514	213
600	697	616	222

No	Parça Listesi	ÇV-25 Malzeme
1	Gövde	GG25 Pisk Döküm
2	Disk	GGG 40 Nikel Kaplı
3	Sit yüzeyi	EPDM
4	Menteşe Mili	AISI 316 Paslanmaz Çelik
5	Yay	AISI 304 Paslanmaz Çelik
6	Tutucu Diş	Karbon Çelik
7	Disk Yatağı	Teflon

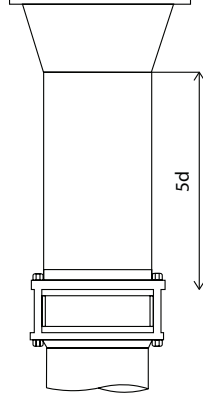
No	Parça Listesi	ÇV-26 Malzeme
1	Gövde	GGG40 Sfero Döküm
2	Disk	GGG 40 Nikel Kaplı
3	Sit yüzeyi	EPDM
4	Menteşe Mili	AISI 316 Paslanmaz Çelik
5	Yay	AISI 304 Paslanmaz Çelik
6	Tutucu Diş	Karbon Çelik
7	Disk Yatağı	Teflon

ÇV-20/21/25/26 ÇEKVALF / ÇİFT PLAKALI

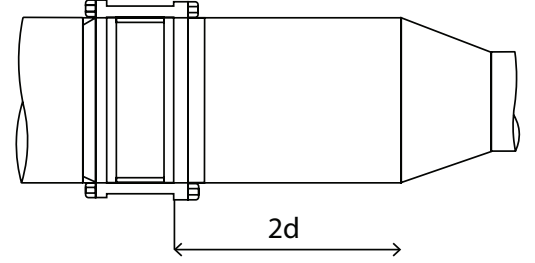
INSTALLATION



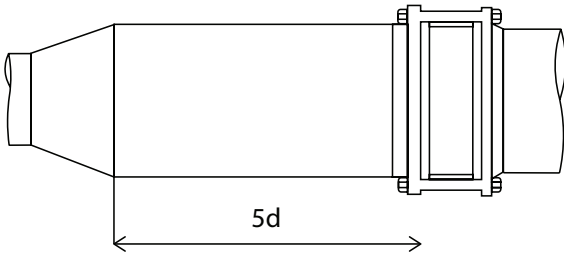
Çekvalften önce çap düşümü olursa (redüksiyon), redüksiyondan minimum 5d mesafe sonra çekvalf konulmalıdır.



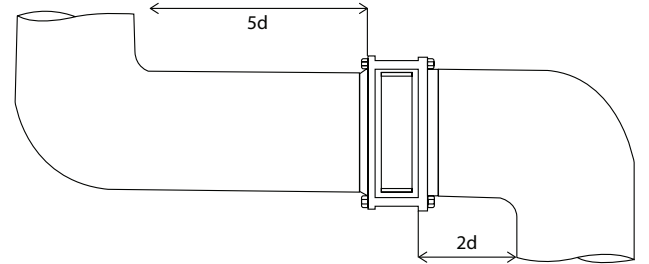
Çekvalften önce çap düşümü olursa (redüksiyon), redüksiyondan minimum 5d mesafe önce çekvalf konulmalıdır.



Çekvalften sonra çap düşümü olursa (redüksiyon), redüksiyondan minimum 2d mesafe önce çekvalf konulmalıdır.

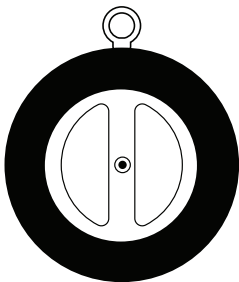


Çekvalften önce çap düşümü olursa (redüksiyon), redüksiyondan minimum 5d mesafe sonra çekvalf konulmalıdır.

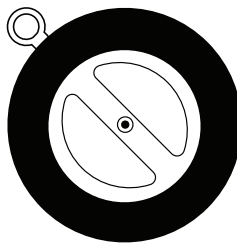


Çekvalften önce ve sonra kapalı dirsek olursa, öncesindeki dirsekten minimum 5d mesafe önce çekvalf konulmalıdır.

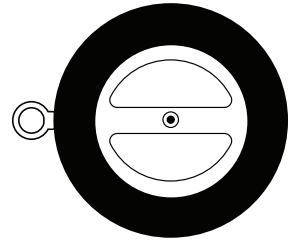
YATAY MONTAJ



O



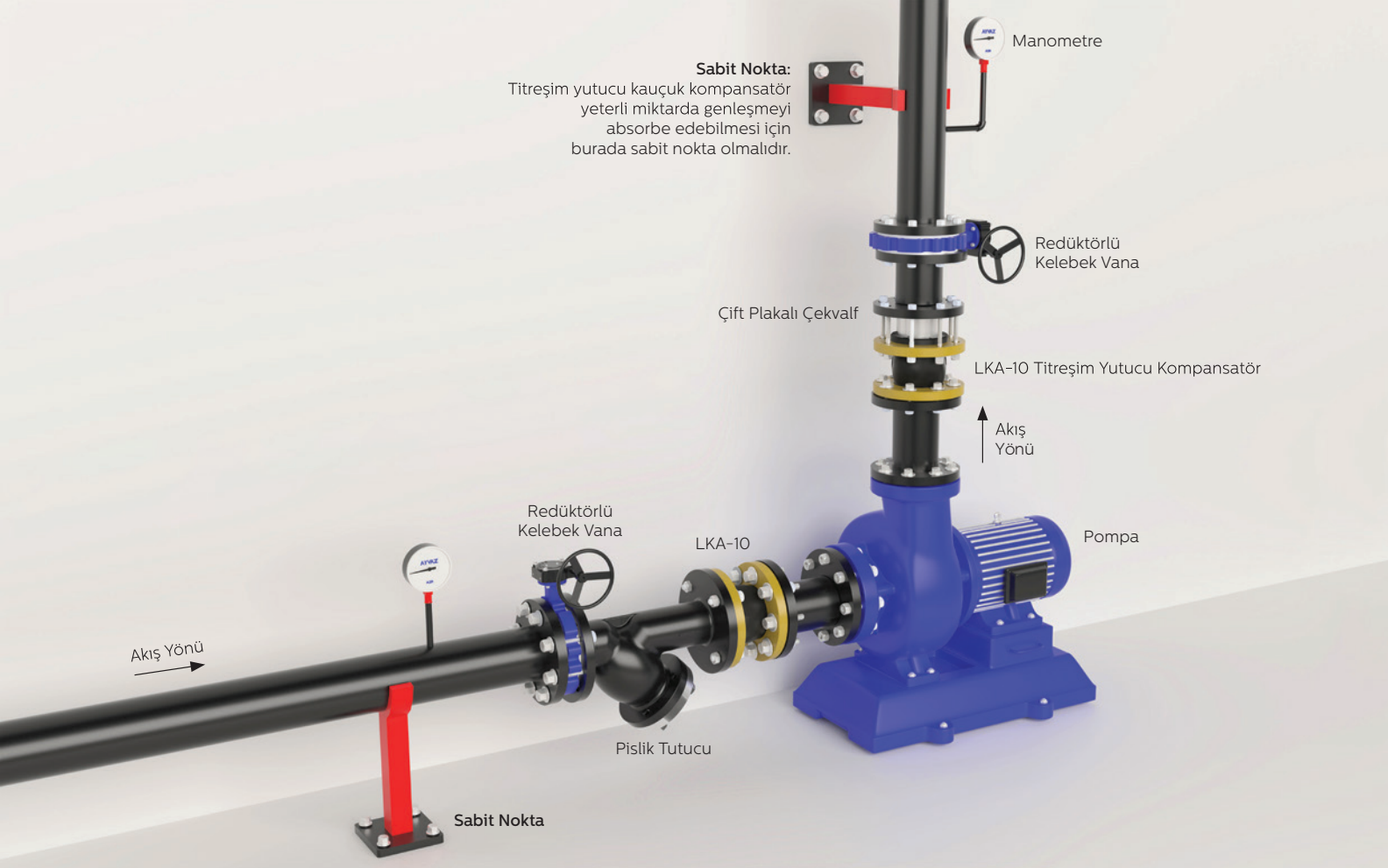
X



X

ÇV-20/21/25/26 ÇEKVALF / ÇİFT PLAKALI

3D UYGULAMA ÖRNEĞİ



- Pompa basma hatlarında pompadan sonra çift plakalı çekvalf kullanılır.
- Pompa çalışır durumdayken veya pompa durduktan sonra akışkanın pompaya geri dönmesini engeller.