



CV-30/33/35

## ÇEKVALF / WAFER TİP ÇALPARA

### GENEL ÖZELLİKLER

Ayvaz ÇV-30/33/35 Çalpara Tip çekvalf modellerinde güçlendirilmiş yay teknolojisi kullanılarak, disk üzerinde tam kapanma sağlanır. Bu durum her yönde montaj ayrıcalığı sağlamaktadır. Basınç kayıpları minimize edilerek, maksimum akış sağlanır.

Çalpara Tip çekvalfler, minimum akış sınırlaması ile çalışmaya uygun olarak dizayn edilmişlerdir. Çift yaylı yarım disklerin boru hattında çalışma şekli; kauçuk sızdırmazlık disk herhangi bir geri akışa karşı pozitif bir kapama sağlar ve esnek ses oluşumunu önler.

Ayvaz ÇV-30/33/35 Çalpara Tip Çekvalfler hafiftir ve daha fazla esneklik sağlar. Kompakt dizayn, kolay montaj, iyi bir akış özelliği, düşük basınç kaybı ve dikey ve yatay montaj imkanı gibi özelliklere sahiptir.

#### Bağlantılar:

Wafer tip

#### Nominal Çap:

DN32 (1 1/4") - DN300 (12")

#### Uygulamalar:

- Su hatları
- Dağıtım ve isale hatları
- Kağıt fabrikaları
- Tersaneler ve gemi inşaatları
- Isıtma, soğutma ve iklimlendirme sistemleri
- Yüksek frekans hatları
- Gemi mekanik ve soğutma sistemleri
- Mineral ve yağ endüstrisi
- Tekstil endüstrisi
- Pompalar

#### Basınç Değerleri:

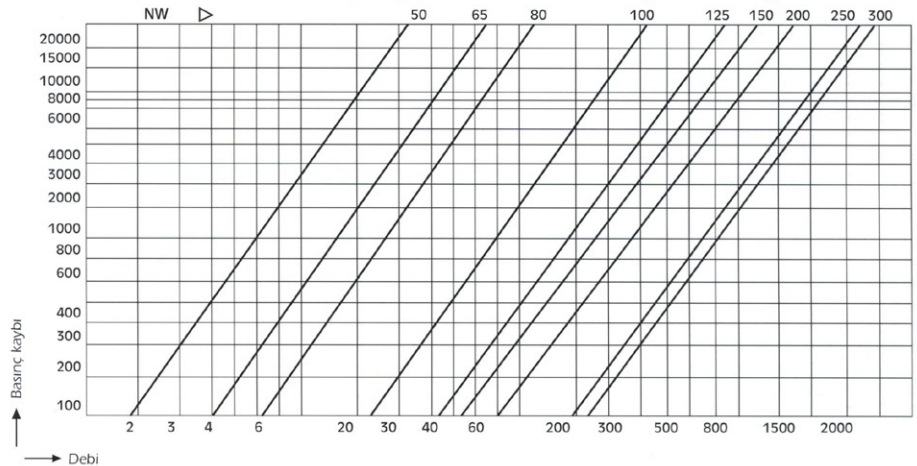
Maks. 16 bar' a kadar

#### Sıcaklık Aralığı:

ÇV-33: -10/+180 °C

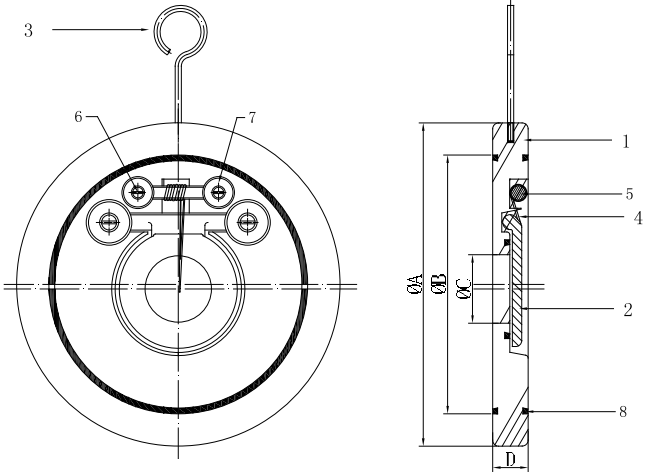
ÇV-30/35: -10/+110 °C

Swing Çek Valfler İçin Yük Kaybı Diyagramı



# CV-30/33/35 ÇEKVALF / WAFER TİP ÇALPARA

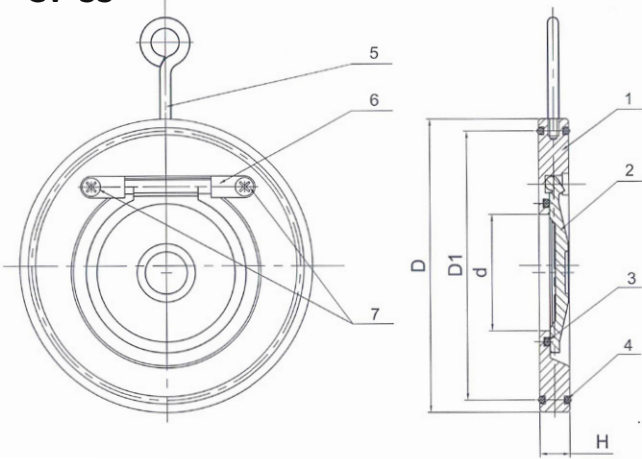
## CV-30



| DN  | $\varnothing A$ | $\varnothing B$ | $\varnothing C$ | D  |
|-----|-----------------|-----------------|-----------------|----|
| mm  | mm              | mm              | mm              | mm |
| 32  | 85              | 72              | 18              | 14 |
| 40  | 94              | 80              | 22              | 14 |
| 50  | 109             | 91              | 32              | 14 |
| 65  | 129             | 111             | 40              | 14 |
| 80  | 144             | 119             | 54              | 14 |
| 100 | 164             | 147             | 70              | 18 |
| 125 | 194             | 171             | 92              | 18 |
| 150 | 220             | 200             | 112             | 20 |
| 200 | 275             | 256             | 154             | 22 |
| 250 | 330             | 302             | 192             | 26 |
| 300 | 380             | 352             | 227             | 32 |

| No | Parça Adı    | Malzeme |
|----|--------------|---------|
| 1  | Gövde        | SS316   |
| 2  | Disk         | SS316   |
| 3  | Civata       | SS316   |
| 4  | Yay          | SS316   |
| 5  | Pin          | SS316   |
| 6  | Vida         | SS316   |
| 7  | Disk Rulmanı | SS316   |
| 8  | O-Ring       | EPDM    |

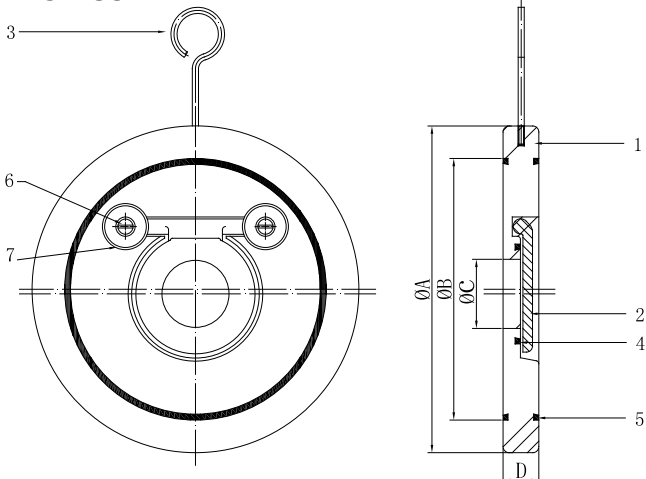
## CV-33



| DN  | d   | D   | D1    | H  | Kg    |
|-----|-----|-----|-------|----|-------|
| mm  | mm  | mm  | mm    | mm |       |
| 32  | 20  | 76  | 59    | 12 | 0,32  |
| 40  | 25  | 85  | 68    | 12 | 0,52  |
| 50  | 32  | 105 | 84    | 14 | 0,79  |
| 65  | 40  | 124 | 96    | 14 | 1,10  |
| 80  | 54  | 136 | 117,5 | 14 | 1,30  |
| 100 | 70  | 164 | 148   | 18 | 2,26  |
| 125 | 92  | 194 | 166   | 18 | 3,15  |
| 150 | 114 | 220 | 197   | 20 | 4,54  |
| 200 | 154 | 275 | 249   | 22 | 7,65  |
| 250 | 200 | 330 | 310   | 26 | 12,63 |
| 300 | 230 | 380 | 358   | 30 | 19,95 |

| No | Parça Adı    | Malzeme |
|----|--------------|---------|
| 1  | Gövde        | CF8M    |
| 2  | Disk         | CF8M    |
| 3  | O-Ring       | Viton   |
| 4  | O-Ring       | Viton   |
| 5  | Kanca        | SS304   |
| 6  | Mil Stoper   | SS316   |
| 7  | Disk Rulmanı | SS316   |

## CV-35

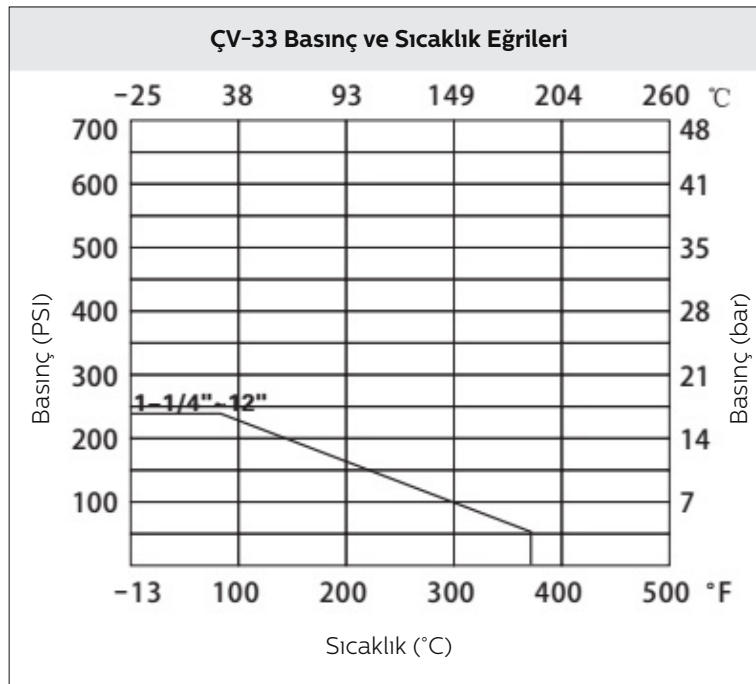
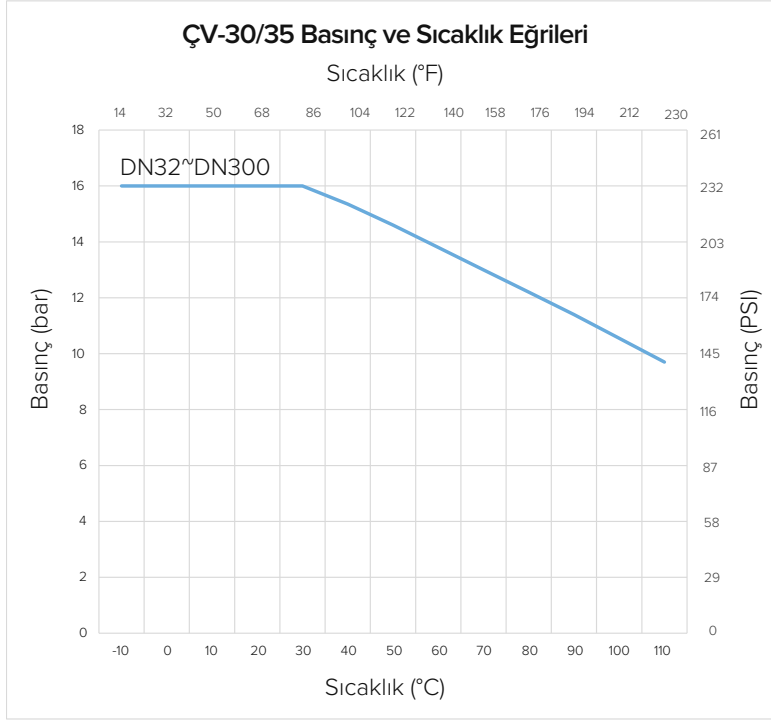


| DN  | $\varnothing A$ | $\varnothing B$ | $\varnothing C$ | D  |
|-----|-----------------|-----------------|-----------------|----|
| mm  | mm              | mm              | mm              | mm |
| 32  | 85              | 72              | 18              | 14 |
| 40  | 94              | 80              | 22              | 14 |
| 50  | 109             | 91              | 32              | 14 |
| 65  | 129             | 111             | 40              | 14 |
| 80  | 144             | 119             | 54              | 14 |
| 100 | 164             | 147             | 70              | 18 |
| 125 | 194             | 171             | 92              | 18 |
| 150 | 220             | 200             | 112             | 20 |
| 200 | 275             | 256             | 154             | 22 |
| 250 | 330             | 302             | 192             | 26 |
| 300 | 380             | 352             | 227             | 32 |

| No | Parça Adı    | Malzeme   |
|----|--------------|-----------|
| 1  | Gövde        | Karbon Ç. |
| 2  | Disk         | Karbon Ç. |
| 3  | Civata       | Karbon Ç. |
| 4  | O-Ring       | Karbon Ç. |
| 5  | O-Ring       | EPDM      |
| 6  | Vida         | EPDM      |
| 7  | Disk Rulmanı | Karbon Ç. |

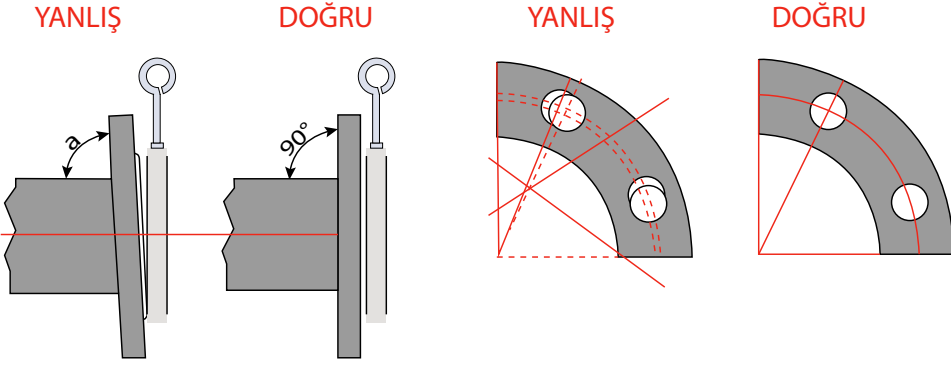
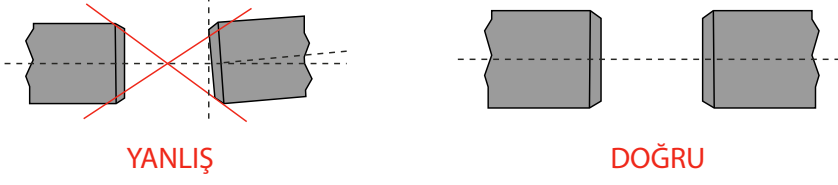
# CV-30/33/35 ÇEKVALF / WAFER TİP ÇALPARA

## SICAKLIK BASINÇ EĞRİLERİ



# CV-30/33/35 ÇEKVALF / WAFER TİP ÇALPARA

## MONTAJ



## YATAY MONTAJ ŞEKLİ

