



# GTK-18

## YÜKSELMİYEN MİLLİ ELASTOMER SİTLİ SÜRGÜLÜ VANA

### GENEL ÖZELLİKLER

Yükselmeyen milli elastomer sitli sürgülü vanalar, diski kaplayan kauçuk malzemenin elastik şekil değiştirme özelliklerinden dolayı üstün sızdırmazlık sağlayacak biçimde tasarlanırlar. Bu tip vanalar diğer sürgülü vanalarda görülmesi muhtemel, sızıntı ve paslanma gibi problemleri engelleyecek ve kompakt tasarımları vasıtasıyla montaj alanından tasarruf sağlayacak biçimde geliştirilmişlerdir.

#### Tasarım:

Sürgülü vanalar, akışın vana boyunca hareketini (açma-kapama) kontrol eden kısmının yukarıdan aşağıya hareket eden bir sürgü şeklinde olması nedeniyle böyle isimlendirilirler. Yükselmeyen milli sürgülü vana tasarımları sürgünün bağlı olduğu dişli bir mil ile tamamlanırlar. Bu tip vanalar genellikle düz ve kısılmanın minimum seviyede tutulması istenen durumlarda tercih edilirler.

#### Uygulama Alanları:

Yükselmeyen milli elastomer sitli sürgülü vanalar pek çok endüstride yoğun olarak musluk suyu ve su arıtma uygulamalarında kullanılırlar. Bu endüstrilerin bazıları şöyledir;

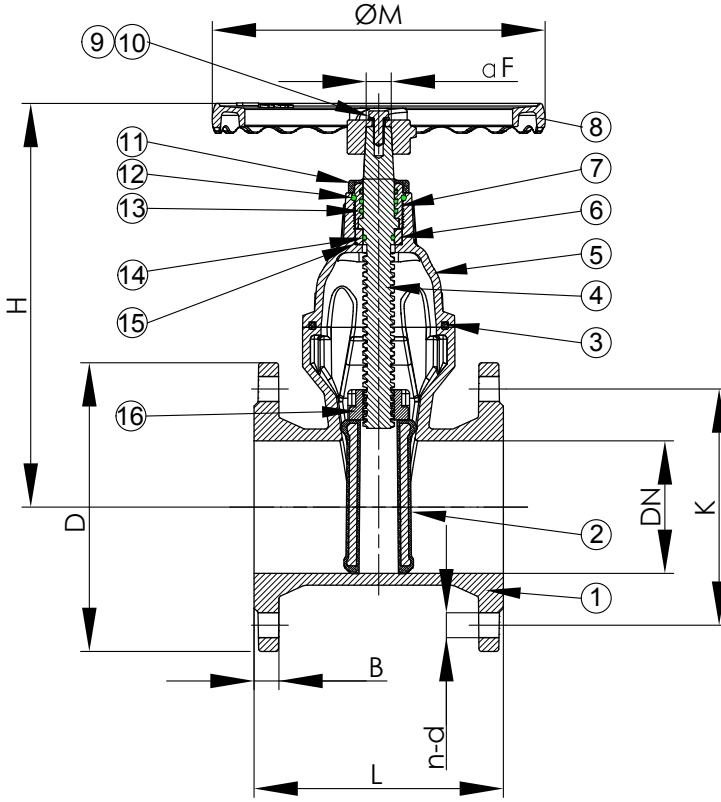
- Gemi inşaat
- Asidik ve alkali olmayan kimyasallar
- Yiyecek
- Tekstil
- Elektrik ve güç santralleri
- Metalurji ve enerji sistemleri
- Soğuk ve sıcak su hatları

#### ÜRÜN ÖZELLİKLERİ

Gövde	EN-JS 1050 (GGG-50)
Çap	DN50-DN300
Conta	EPDM+EN-JS 1050
Bağlantı	Flanşlı
Maks. Çalışma Sıcaklığı	80°C
Maks. Çalışma Basıncı	16 bar

# GTK-18 YÜKSELMİYEN MİLLİ ELASTOMER SİTLİ SÜRGÜLÜ VANA

## TEKNİK ÖZELLİKLER



Parça No	Parça Adı	Malzeme
1	Gövde	EN-JS 1050 (GGG-50)
2	Disk	EPDM+EN-JS 1050
3	Kapak Contası	NBR
4	Mil	SS420 Paslanmaz Çelik
5	Kapak	EN-JS 1050 (GGG-50)
6	Pul	CuZn39Pb1
7	Somun	CuZn39Pb1
8	Volan	EN-JS 1050 (GGG-50)
9	Cıvata	A2-70
10	Rondela	A2-70
11	Toz Kapağı	NBR
12	O-Ring	NBR
13	O-Ring	NBR
14	O-Ring	NBR
15	O-Ring	NBR
16	Mil Somunu	CuZn39Pb1

DN	L	D	K	n-d	B	ØM	H	F	TORK (Nm)	
DN50	150	250	165	125	4-Ø19	19	Ø200	215	14	30
DN65	170	270	185	145	4-Ø19	19	Ø200	250	14	30
DN80	180	280	200	160	8-Ø19	19	Ø254	275	17	35
DN100	190	300	220	180	8-Ø19	19	Ø254	320	19	43
DN125	200	325	250	210	8-Ø19	19	Ø315	355	19	60
DN150	210	350	285	240	8-Ø23	19	Ø315	398	19	70
DN200	230	400	340	295	12-Ø23	20	Ø315	495	24	120
DN250	250	450	405	355	12-Ø28	22	Ø406	590	27	150
DN300	270	500	460	410	12-Ø28	24.5	Ø406	670	27	180