



# KV-1

## KELEBEK VANA/WAFER TİP

### GENEL ÖZELLİKLER

Kelebek vanalarda kapama elemanı, düşey ekseninde yerleştirilmiş bir mil etrafında dönen disklerdir. Monte edilmiş halde kendi ekseninde dönmek suretiyle tam boru kesitini açan veya kapatan bir disk oluşturur. Sızdırmazlık metal klape ile gövde içini kaplayan elastik veya plastik sızdırmazlık elemanları arasında sağlanır. Sızdırmazlık elemanı aynı zamanda vana ile boru arasındaki flanşta conta görevi de yapmaktadır.

Bu tür vanaların avantajları; basınç kayıplarının az olması, kolay açılıp kapanması, sızdırmazlığının iyi olması, hafif olması ve az yer kaplamasıdır.

Ayvaz KV-1 Wafer Tip Kelebek Vanalar, monte edilirken diskin serbestçe hareket edip etmediği kontrol edilmelidir. Vana mili yatay veya düşey konumda olabilir. Ancak DN300 üzerinde yatay montaj tercih edilmelidir.

#### Malzeme Yapısı:

**Gövde:** Dökme Demir

**Disk:** AISI316 Paslanmaz Çelik

**Mil:** SS420

#### Bağlantılar:

Wafer Tip

#### Sıcaklık Aralığı:

**Maks. Çalışma Sıcaklığı:** 110 °C

#### Uygulamalar:

- Isıtma, havalandırma ve iklimlendirme sistemleri
- Su arıtma ve dağıtım sistemleri
- Maden sanayii
- Gemi inşaatı ve sondaj tesisleri
- Gıda ve kimya işletmeleri
- Yangın söndürme sistemleri
- Su, deniz suyu, toz, gaz, atık su ve hava

#### Notlar:

Kelebek vanalarda tüm çaplar için redüktörlü tip kullanılması tavsiye edilir. DN350 ve üzeri Kelebek vanalarda yalnızca redüktörlü tip üretimi vardır.

#### Aktüatör Çeşitleri

- El Kumandalı
- Redüktörlü
- Tek Etkili Pnömatik Aktüatörlü
- Çift Etkili Pnömatik Aktüatörlü
- Elektrik Aktüatörlü/On-Off (Manuel Kol İlaveli)

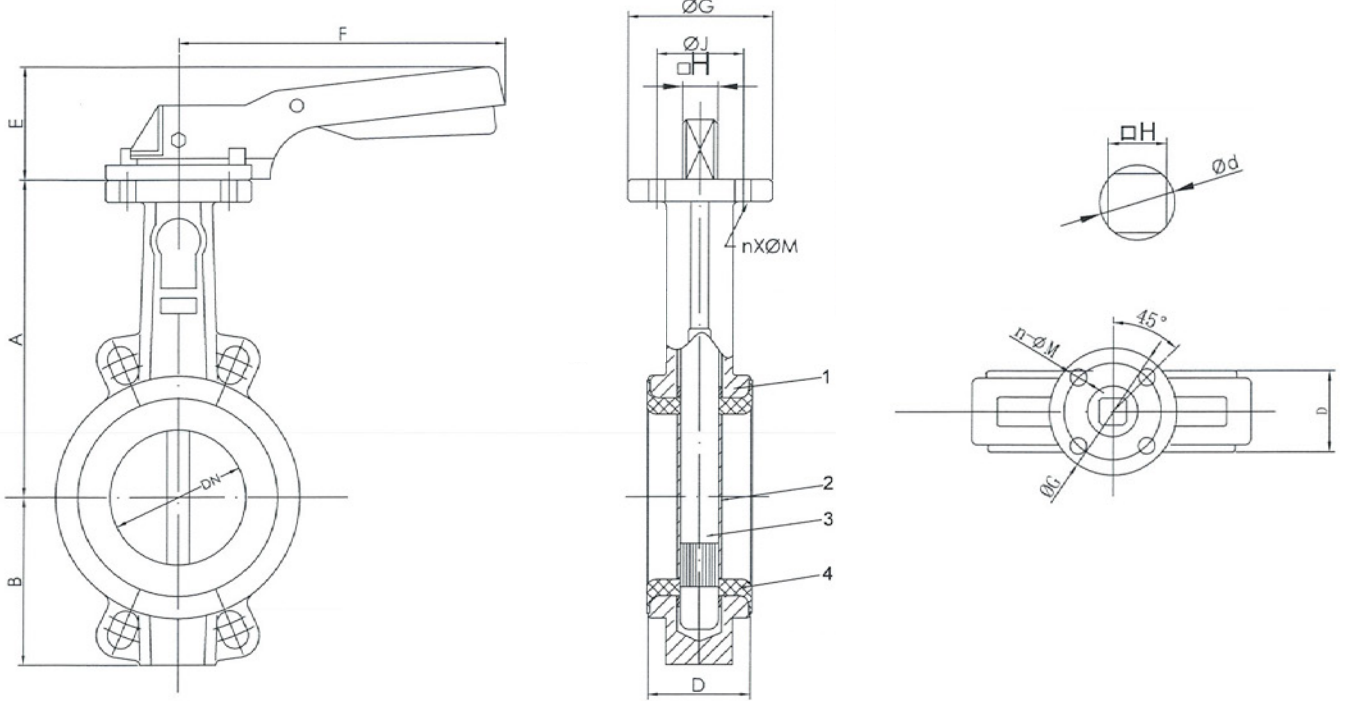
Maks.Basınç	Çap (mm)
10 bar	DN (25-300)

Conta Malzemesi	Min. Sıcaklık (°C)	Maks. Sıcaklık (°C)
PTFE	-10	110



# KV-1 KELEBEK VANA/WAFER TİP

DN25-DN150

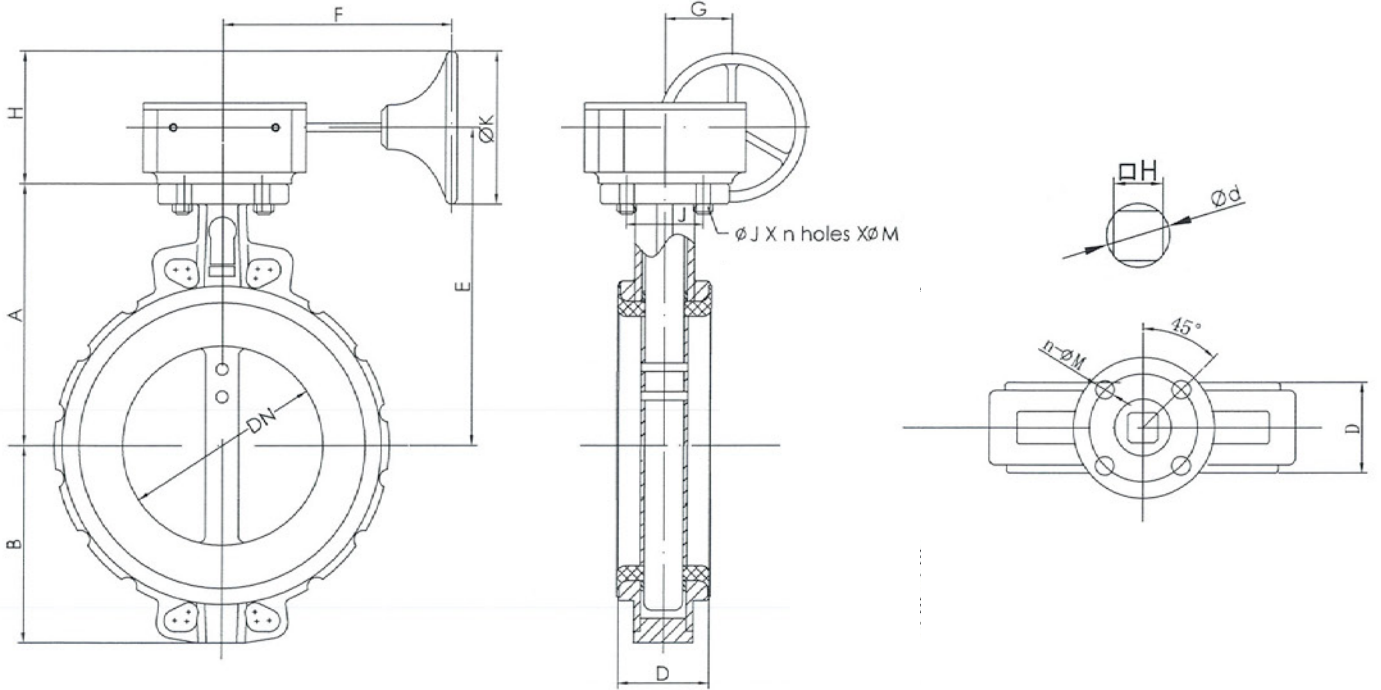


No		
1	Gövde	Dökme Demir
2	Disk	AISI 316
3	Şaft	SS420
4	Conta	PTFE

DN	A	B	D	E	F	ØG	ØJ	ØH	Ød	nxØM
25	121	53	33	70	195	65	50	7x7	9	4xØ7
32	121	57	33	70	195	65	50	7x7	9	4xØ7
40	130	61	33	70	195	65	50	9x9	11.8	4xØ7
50	136,5	77	43	70	195	65	50	9x9	11.8	4xØ7
65	142	87,5	46	70	195	65	50	9x9	11.8	4xØ7
80	158	95	46	70	195	65	50	9x9	11.8	4xØ7
100	180	107	52	70	195	65	50	11x11	14.5	4xØ7
125	192	121,5	56	71	278	90	70	14x14	18.9	4xØ9
150	215	144	56	71	278	90	70	14x14	18.9	4xØ9

# KV-1 KELEBEK VANA/WAFER TİP

DN200-DN300

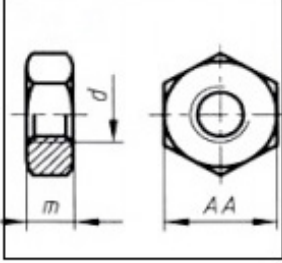


No		
1	Gövde	Dökme Demir
2	Disk	AISI 316
3	Şaft	SS420
4	Conta	PTFE

DN	A	B	D	E	F	ØG	□H	Ød	ØJ	n x ØM
200	242	171	60	284	241	63	17x17	22,5	102	4xØ11
250	280	205	68	320	223	78	22x22	29,8	125	4xØ13
300	310	235	78	350	223	78	27x27	31,6	125	4xØ13

# KV-1 KELEBEK VANA/WAFER TİP

## Anahtar Ağız Ölçüleri

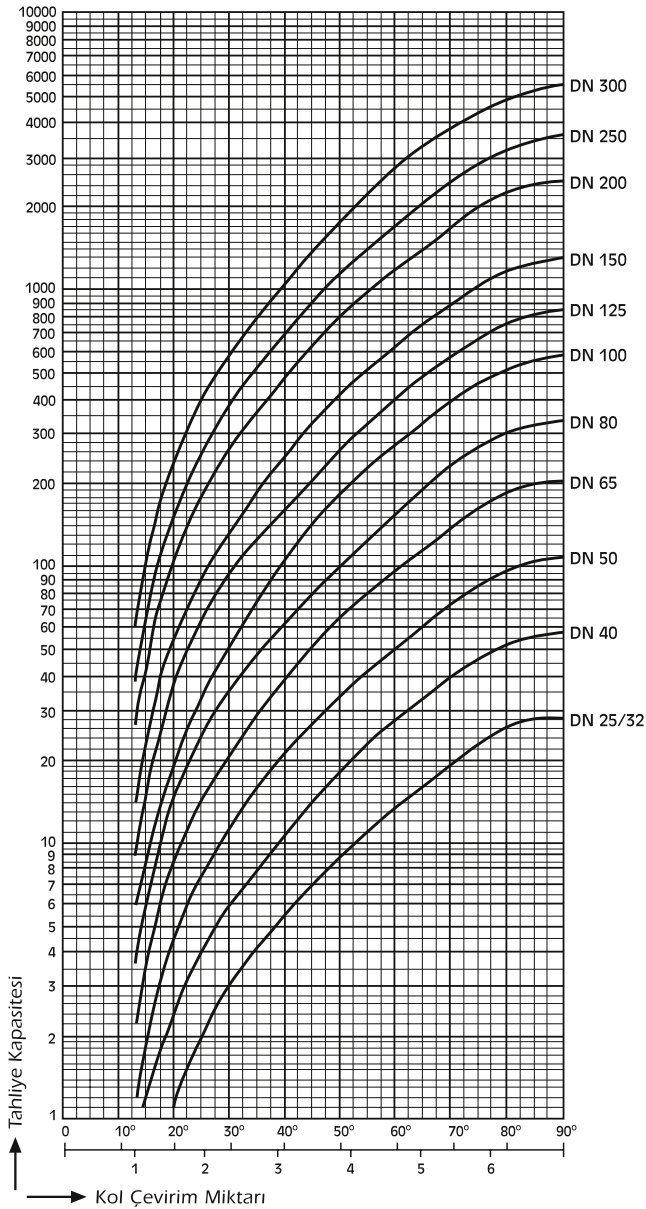


d (mm)	M10	M12	M16	M20	M24
AA	17	19	24	30	36
m	8	10	13	16	19

## Tahliye Miktarları

m<sup>3</sup>/h

( DN 25 / 300 )

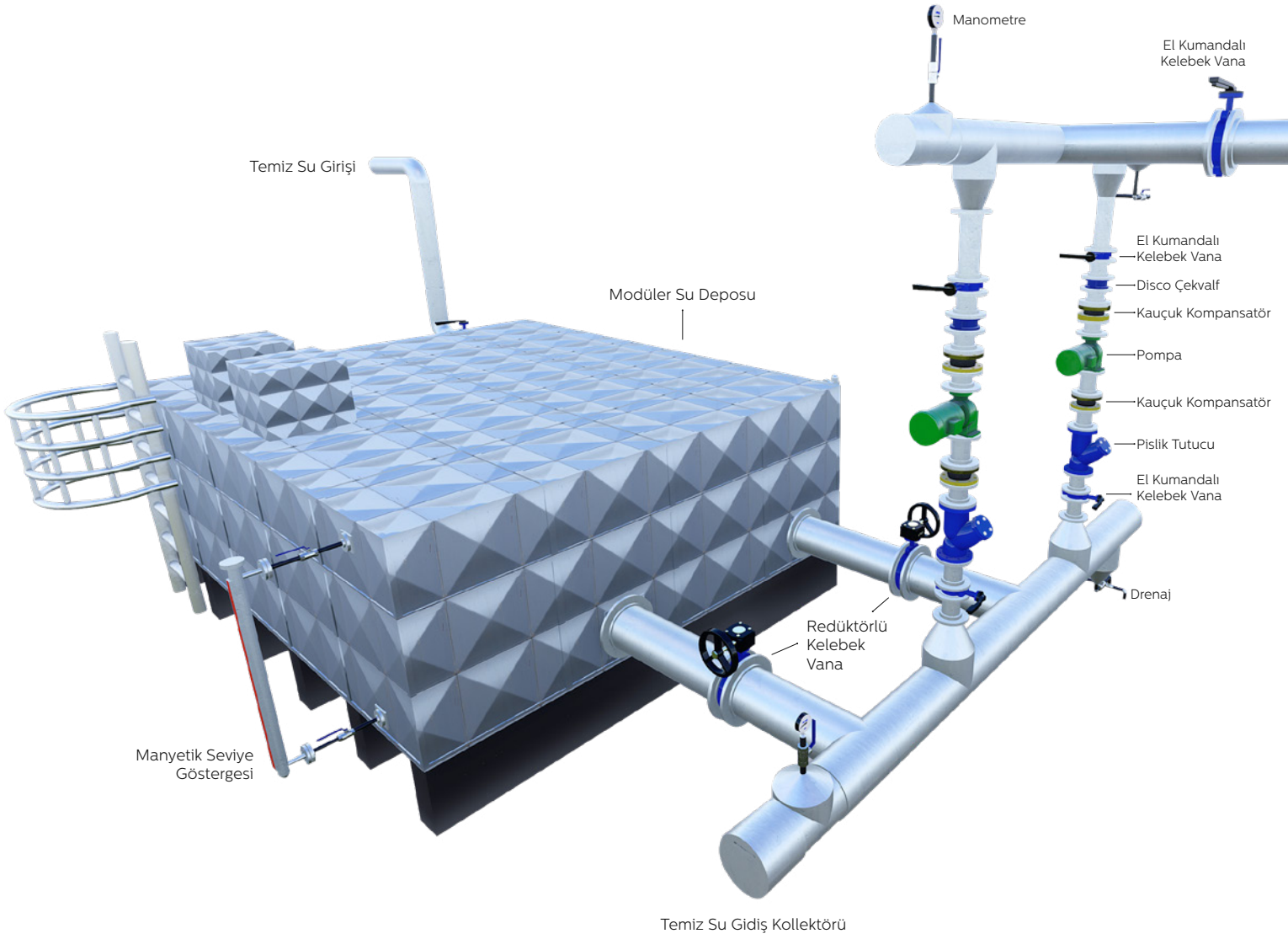


Çap mm	Tork (Nm)	
	10 Bar	16 Bar
25	9	10
32	9	10
40	11	12
50	15	16
65	24	26
80	31	33
100	48	53
125	73	81
150	106	119
200	177	194
250	281	308
300	410	595
350	475	969
400	746	1307
450	1112	1787
500	1356	2288
600	2468	3711

Boru Çapları MM	INC	DİSK AÇIKLIĞINA GÖRE VANA DEBİSİ DEĞERİ (DERECE) (m <sup>3</sup> /h)								
		10	20	30	40	50	60	70	80	90
40	1½	0,048	2,4	5,6	12	21,6	35,2	56	84	92
50	2	0,06	3	7	15	27	44	70	105	115
65	2½	0,10	6	12	25	45	75	119	178	196
80	3	0,20	9	18	39	70	116	183	275	302
100	4	0,30	17	36	78	139	230	364	546	600
125	5	0,50	29	61	133	237	392	620	930	1022
150	6	0,80	45	95	205	366	605	958	1437	1579
200	8	2	89	188	408	727	1202	1903	2854	3136
250	10	3	151	320	694	1237	2047	3240	4859	5340
300	12	4	234	495	1072	1911	3162	5005	7507	8250

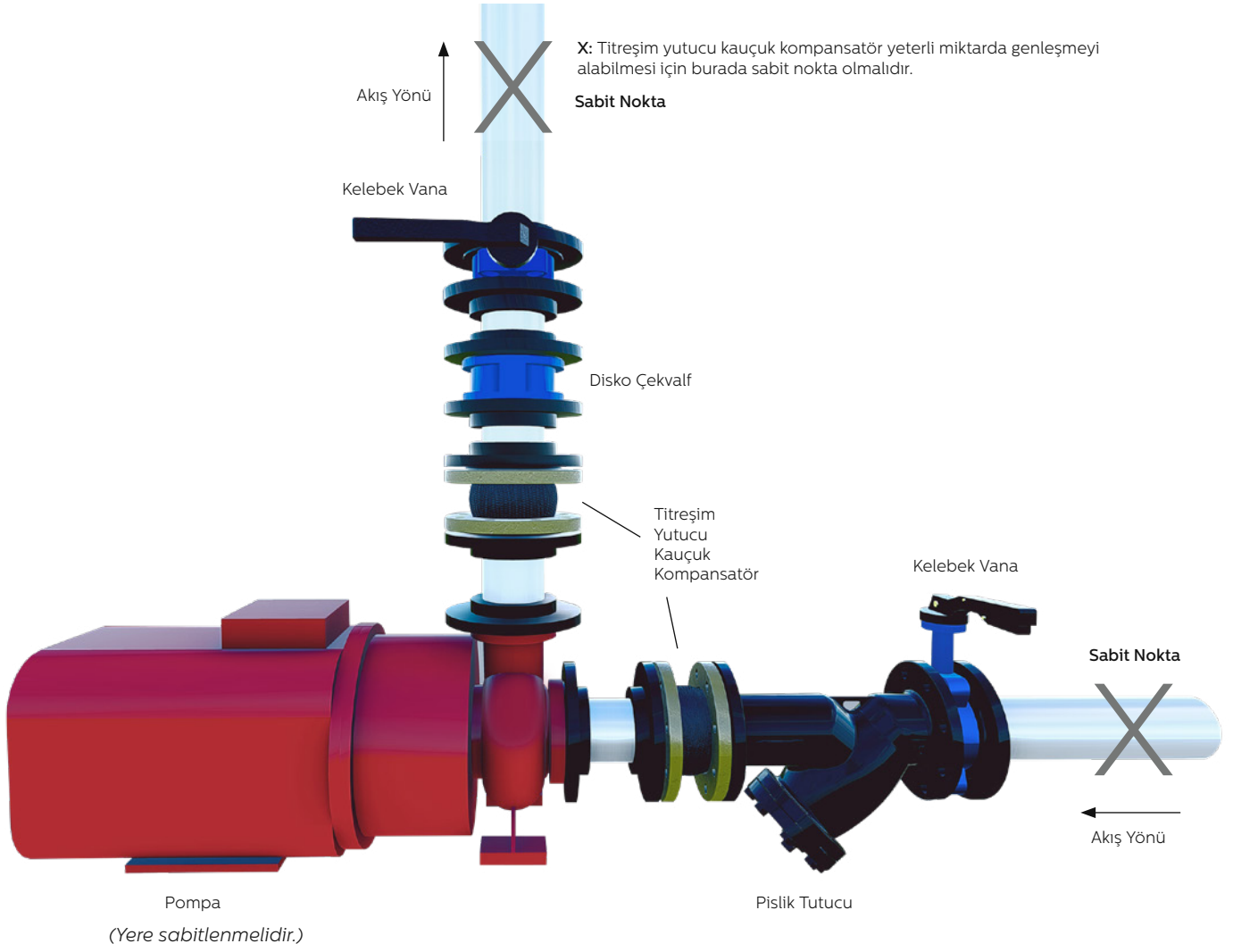
# KV-1 KELEBEK VANA/WAFER TİP

## 3D UYGULAMA ÖRNEĞİ - 1



# KV-1 KELEBEK VANA/WAFER TİP

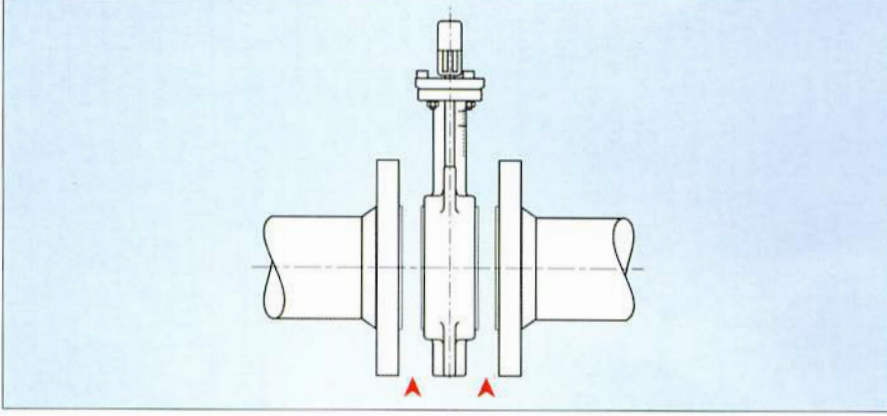
## 3D UYGULAMA ÖRNEĞİ - 2





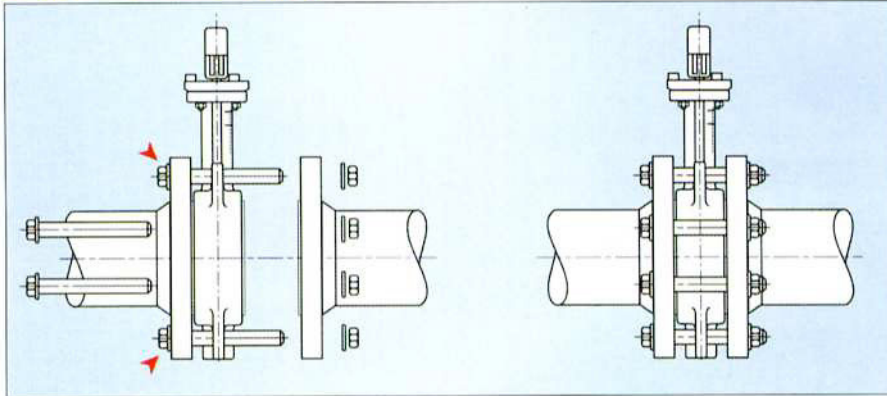
# KV-1 KELEBEK VANA/WAFER TİP

## MONTAJ 1



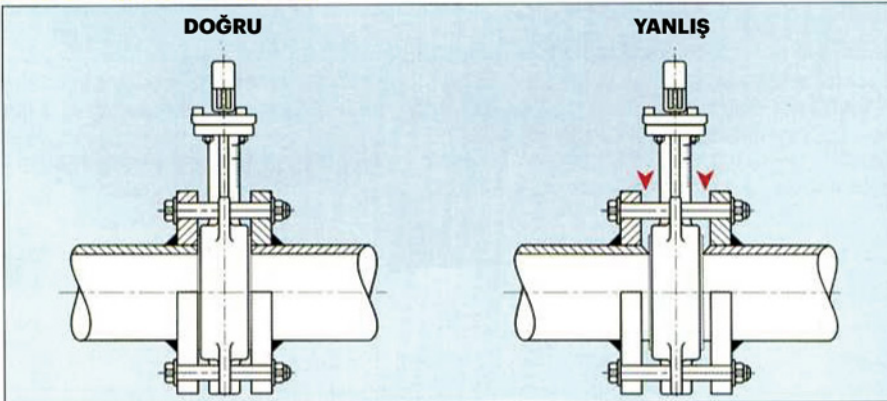
Montajını yapacağınız vanayı, montaj yüzeyine yerleştirirken, flanşlar arasında yeterli boşluk olup olmadığına dikkat ediniz. Yeterli mesafe olmadan montajı yapılmaya çalışılan vanaların sit yüzeyleri zarar görebilir.

## MONTAJ 2



Montaj esnasında ilk önce vana ile bir flanşı civataları takarak birleştirin fakat civataları sıkmayın, ikinci uyarı olarak gövdeyi boruya merkezleyecek şekilde ayarlayın. Ardından, vana gövdesi ile boru flanş yüzeyleri birbirlerine temas edene kadar, çaprazlama şekilde, zıt yöndeki somunları sıkınız.

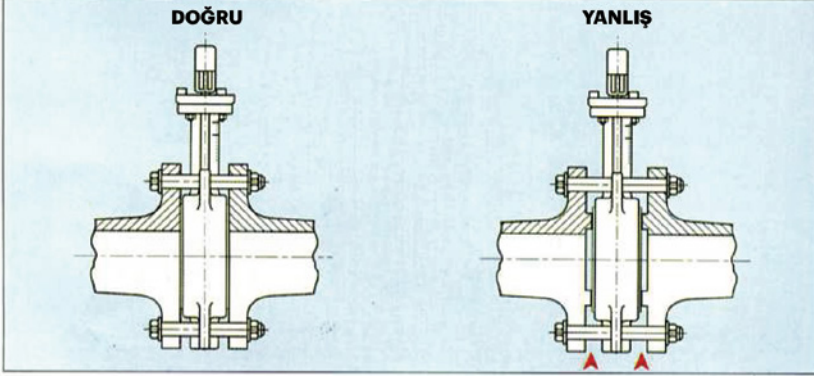
## MONTAJ 3



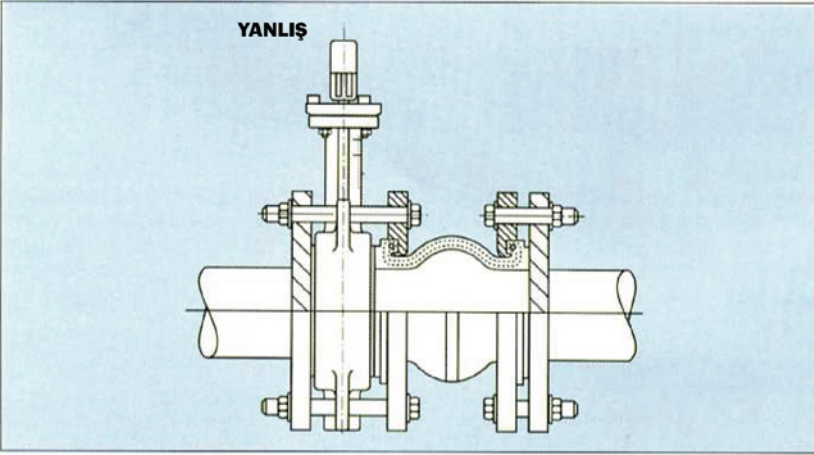
Kelebek vananın monte edileceği boru yüzeylerinde boru uçlarının sivri noktalarından ve borudaki çapaklardan kesinlikle kaçınılmalıdır. Boru montaj yüzeyindeki sivri uçlar ve çapaklar, kelebek vananın kauçuk yüzeylerinin tahrip olmasına neden olabilir.

## KV-1 KELEBEK VANA/WAFER TİP

### MONTAJ 4



Kelebek vananın montajında, vanayı sabitleirken doğru bağlantı flanşını kullanmak önemlidir. Kullanılacak bağlantı flanşı, kelebek vananın maksimum sit yüzeyini kapsamalıdır.



Kelebek vananın montajında, kauçuk yüzeylerinin birbirleri ile temas etmemesi (kauçuk kompensatörlerde olduğu gibi) önemlidir. Kelebek vana montajında en iyi montaj şekli vananın kauçuk yüzeyi ile boru flanşlarının metal yüzeyinin teması şeklinde olanıdır. Klapa kauçuk kompensatörün conta yüzeyine temas edebilir ve kapanmayabilir.