

MBK-45

MONOBLOK VANA

GENEL ÖZELLİKLER

Sızdırmazlık yüzeylerindeki hasarlar şu nedenlerden ortaya çıkabilir:

- Kapatma sırasında küre ve sit ringleri arasına sıkışan katı partiküllerden dolayı küre ve/veya sit yüzeyinde çizilme olması
- Sit ringlerinde erozyon
- Aşırı ısınmadan dolayı sit ringlerinin deforme olması .

Vanayı açıp kapatırken kol üzerinde belirtilen ok yönünde kuvvet uygulayınız.

Kolun dönmesi tahdit pimine dayanarak tamamlandığında kuvvet uygulamaya devam etmeyiniz. Eğer uygun bir kapatma momenti ile vana açılıp kapanmıyorsa, kapatma momentini artırmak için levye veya benzeri aletler kullanarak vanayı zorlamayın . Çünkü bu durum, vana parçalarında tamir edilemez hasarları arttırabilir .

Dikkat:

Yanlışlıkla kapatılmasının önlemi alınmadan vana küresine dışarıdan fiziksel müdahaleden kaçınınız. Küresel vanalarda su çekici darbelerinin oluşmasını önlemek için ani hızlı açma kapamalarından kaçınınız.

Önemli:

Vananın tesisatta kapalı pozisyonda uzun süre beklemesi gerektiği durumlarda küre yüzeyinde oluşabilecek kireç ve tortu tabakasının oluşmasını önlemek amacı ile vanayı haftada bir kez açıp kapatınız.

Avantajları:

- Hafif - Monoblok Dizayn
- Kısa Ara Mesafe
- Yerden Tasarruf
- Kolay Montaj
- Universal Uygulama

Montaj:

Tesisatta her konumda montaj yapılır.

Uygulama Alanları:

- Soğuk-Sıcak su boru hatlarında
- Doğalgaz, LPG-LNG, Fuel-Oil
- Basınçlı Hava
- Gemi imalat sektöründe
- Depolama tesislerinde

TEKNİK ÖZELLİKLER

Bağlantı Tipi	Flanşlı
Conta	Su: EPDM
	Gaz: NBR
Sıcaklık Aralığı	-40/+110°C
Basınç Sınıfı	PN16

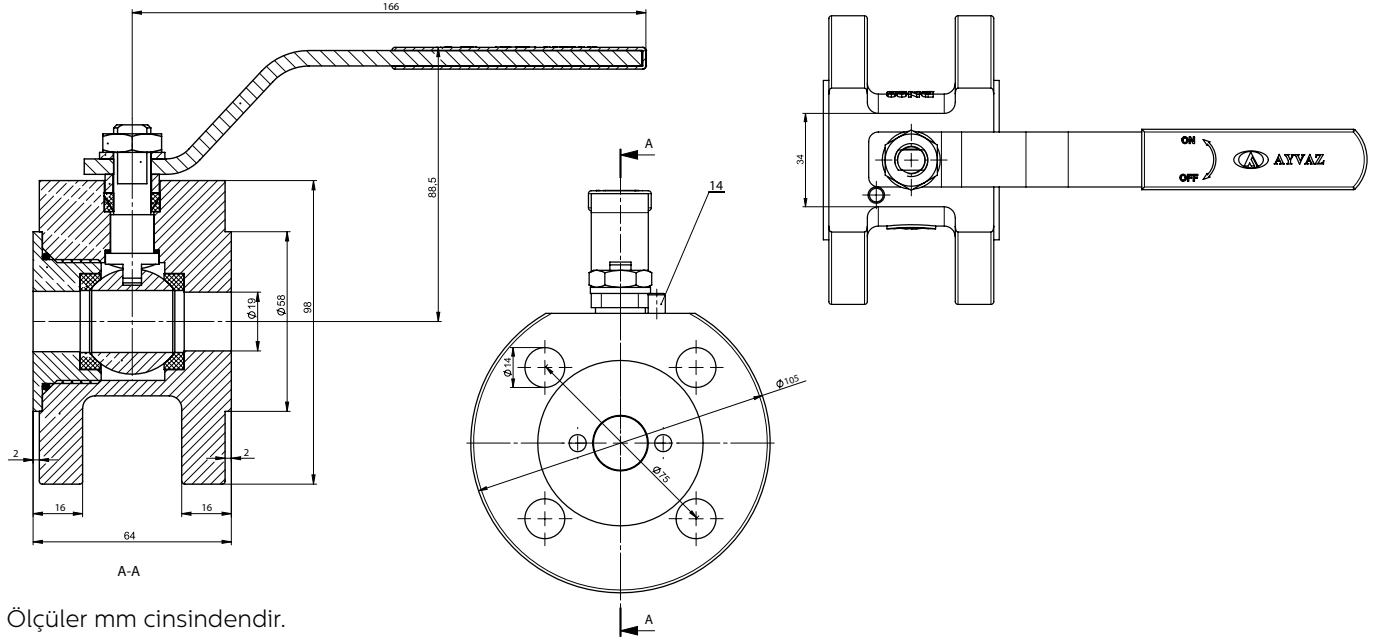
BOYUTLAR (mm)

Çap(DN)	20	25
---------	----	----

ETKEN	RİSK	ÇÖZÜM
Maksimum ve minimum sıcaklık	Sıcaklık limitlerinin aşılması	Nihai kullanıcı, kullanım ve bakım kılavuzunda belirtilen limiti aşmaktan kaçınmalıdır.
Aşınma	Sızdırmazlık yüzeylerindeki aşınma ve sonucunda kaçak oluşması. Çalışma ömrünün azalması	Vana sızdırmazlığına zarar verecek aşındırıcı partiküller ve artıklar ihtiva eden proses akışkanlarından kaçınınız .
Şok	Kırılma	Nihai kullanıcı tarafından bundan kaçınılmalı veya önlenmelidir. Koç darbesini önlemek için gerekli yerlere kondensstop monte edilmelidir
	Koç darbesi ve sonucunda basınç taşıyan parçalarda hasar oluşması	
Termal Şok	Farklı ısıl genleşmeler	Nihai kullanıcı tarafından bundan kaçınılmalı veya önlenmelidir

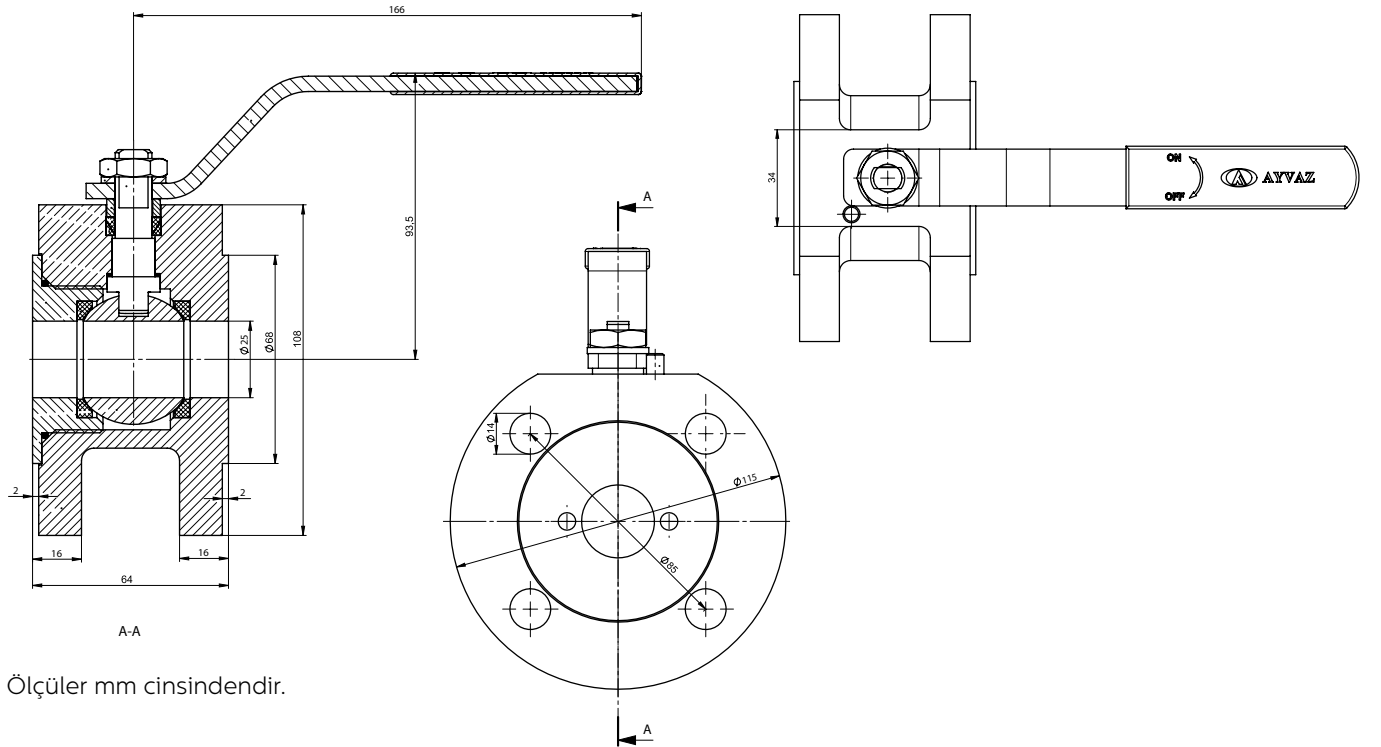
MBK-45 MONOBLOK VANA

DN20 TEKNİK RESİM



Ölçüler mm cinsindedir.

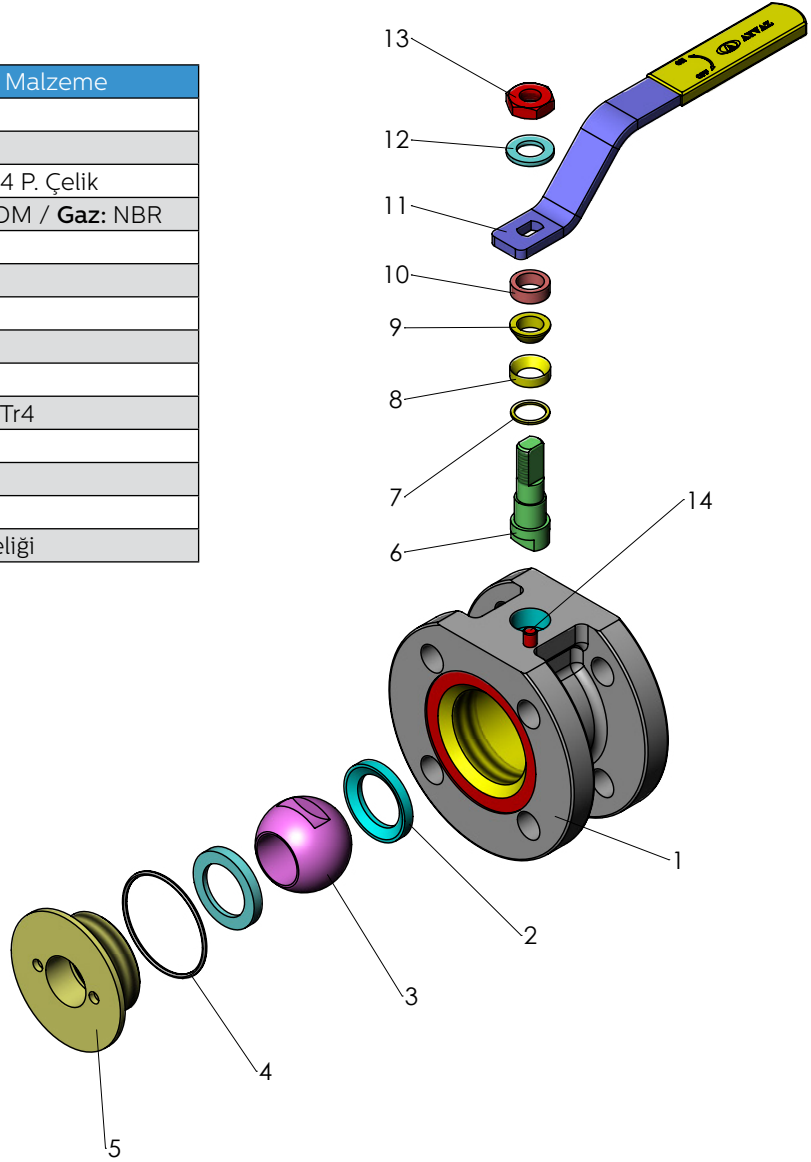
DN25 TEKNİK RESİM



Ölçüler mm cinsindedir.

MBK-45 MONOBLOK VANA

No	Parça Adı	Malzeme
1	Gövde	GG 25
2	Küre Yatağı	PTFE
3	Küre	AISI 304 P. Çelik
4	Kapak O-ring	Su: EPDM / Gaz: NBR
5	Kapak	Ç 1020
6	Küre Hareket Mili	Ç 1020
7	Mil Contası Alt	PTFE
8	Mil Contası Üst	PTFE
9	Mil Contası Üst 2	PTFE
10	Baskı Pulu	St 37 / Tr4
11	Kol	St 37
12	Yaylı Rondela	
13	Somun	
14	Pim	Civa Çeliği



GENEL MÜDÜRLÜK / FABRİKA

Atatürk Sanayi Bölgesi Hadımköy Mahallesi Mustafa İnan Caddesi No: 44 Arnavutköy - İSTANBUL
Tel: +90 212 771 01 45 (pbx) | Faks: +90 212 771 47 27 | info@ayvaz.com | www.ayvaz.com

BÖLGE MÜDÜRLÜKLERİ

- İSTANBUL** Atatürk Sanayi Bölgesi Hadımköy Mahallesi Mustafa İnan Caddesi No: 44 Arnavutköy - İSTANBUL
Tel: +90 212 771 01 45 (pbx) | Faks: +90 212 771 25 60 | GSM: +90 533 925 97 29 | satis@ayvaz.com
- İST. TUZLA** İçmeler Mevki Evliya Çelebi Mah. Genç Osman Cad. Ak İş Merkezi No: 5894 K: 1 D: 3 Tuzla - İSTANBUL | GSM: +90 530 568 25 87 | tuzla@ayvaz.com
- ADAPAZARI** GSM: +90 537 394 72 84 | adapazari@ayvaz.com
- ANKARA** Şemsettin Günaltay Cad. No: 278/7 Kırkkonaklar Çankaya / ANKARA | Tel: +90 312 446 72 96-97 | Faks: +90 312 436 52 52 | ankarabolge@ayvaz.com
- ANTALYA** GSM: +90 530 404 71 66 | antalyabolge@ayvaz.com
- BURSA** Beşevler Mah. Aktaş Sok. Güleçler İş Mrk. No: 3 K: 2/8 Nilüfer/BURSA | Tel: +90 224 256 97 45 | Faks: +90 224 256 97 46 | bursabolge@ayvaz.com
- GAZİANTEP** Mücahitler Mah. 52054 No'lu Sok. Güneydoğu İş Mrk. No: 10/49 GAZİANTEP
Tel: +90 342 323 14 42 | Faks: +90 342 323 14 43 | GSM: +90 533 925 97 33 | gaziantep@ayvaz.com
- ADANA ŞUBE:** GSM: +90 533 925 97 28 | adanabolge@ayvaz.com
- DIYARBAKIR ŞUBE:** GSM: +90 533 925 97 36 | iakgun@ayvaz.com
- KAHRAMANMARAŞ ŞUBE:** GSM: +90 538 546 09 93 | hkizilay@ayvaz.com
- İZMİR** Balatçık Mah. 8914 Sok. No: 72 D: 9 Çiğli / İZMİR | Tel: +90 232 459 12 48 | Faks: +90 232 459 42 36 | izmirbolge@ayvaz.com
- DENİZLİ ŞUBE:** GSM: +90 530 827 17 12 | asahin@ayvaz.com
- KARADENİZ** GSM: +90 530 404 71 68 | karadenizbolge@ayvaz.com
- KOCAELİ** GSM: +90 535 201 48 26 | kocaeli@ayvaz.com
- KONYA** GSM: +90 538 546 09 88 | konyabolge@ayvaz.com
- TRAKYA** GSM: +90 530 568 25 85 | trakya@ayvaz.com