



SC-600

ÇEKVALF / YAYLI TİP

GENEL ÖZELLİKLER

Çekvalfler genel maksatlı armatürler olup, sıvılar ve gazlar gibi uygulama alanları vardır. İşletme emniyetini yükseltirler ve duruma göre komplike armatürlerin yerine geçebilirler. Böyle bir armatürün kullanımı montaj mesafesinin ve montaj zamanının kısa olması, yerden tasarruf sağlaması gibi özelliklerinden dolayı Ayvaz SC-600 Yaylı Çekvalfı avantajlı hale getirir.

Otomatik olarak akışkan hareketi ile çalışır. Akışkan bir yönde akarken, disk açılarak geçişe müsaade eder. Ters yönde akış halinde ise disk kapanır. Böylece çekvalfın takıldığı hat üzerinde akış tek yönlü olur.

Ayvaz SC-600 Yaylı Çekvalfler, her konumda monte edilebilirler.

Malzeme Yapısı:

Gövde: MS58 Pirinç
Yay: Paslanmaz Çelik

Sıcaklık Aralığı:

Malzeme yapısına göre -10°C'den 110°C'ye kadar.

Bağlantılar:

Dişli

Uygulamalar:

- Isıtma, soğutma ve iklimlendirme sistemleri
- Doğalgaz hatları
- Hava tesisatları

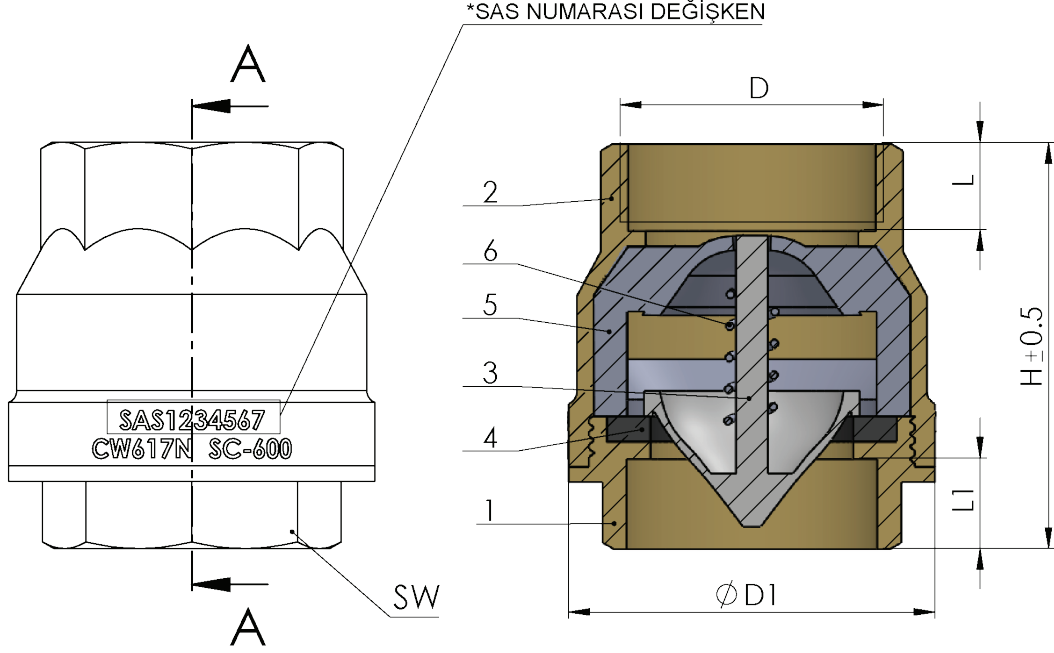
Nominal Çap:

DN15 (1/2") - DN50 (2")

Basınç Değerleri:

Maks. 16 bar' a kadar

SC-600 ÇEKVALF / YAYLI TİP



PARÇA LİSTESİ		
No	Parça Adı	Malzeme
1	Kapak	MS58 Pirinç
2	Gövde	MS58 Pirinç
3	Valf	Delrin
4	Conta	NBR
5	Valf	Delrin
6	Yay	Paslanmaz Çelik

DN(mm)	D	PN	D1	L1	L	H	SW	Ağırlık (Gr)
15	1/2"	16	32,3	12	11,5	47,5	25	107
20	3/4"	16	38	13	13	55	30,5	160
25	1"	16	46	15,9	12,5	59	38	225
32	1 1/4"	16	57	14	14	65	47	355
40	1 1/2"	16	67	18	14	78	52	480
50	2"	16	77,5	18	17,2	79	65	628

* Tüm ölçüler mm cinsindedir.