



V-3F

ÜÇ PARÇALI FLANŞLI / KÜRESEL VANA / PASLANMAZ ÇELİK

GENEL ÖZELLİKLER

Küresel vanalarda esas eleman, ortasında delik bulunan bir küredir. Bu kürenin 90° dönüşünde tam açık pozisyondan tam kapalı pozisyona geçilir. Küresel vanalar çok açılıp kapanan veya çabuk açılıp kapanması istenen yerlerde öncelikle kullanılırlar.

Avantajları, basınç kayıplarının az olması, kolay açılıp kapanması, sızdırmazlığının iyi olması, hafif olması ve az yer kaplamasıdır. Sızdırmazlık; kürenin sızdırmazlığı ve milin sızdırmazlığı olarak iki kademedен oluşur.

Ayvaz V-3F Üç Parçalı Flanşlı Paslanmaz Çelik Küresel Vanalar, su altında 10 bar' da açık ve kapalı pozisyonlarda %100 hava testine tabi tutulurlar.

Malzeme Yapısı:

Gövde: AISI316 / AISI304 Pas. Çelik
Küre: AISI316 / AISI304 Pas. Çelik

Bağlantılar:

Flanşlı

Nominal Çap:

DN15 (1/2") - DN100 (4")

Basınç Değerleri:

Maks. 40 bar' a kadar

Sıcaklık Aralığı:

Malzeme yapısına göre
-25°C' den 180°C' ye kadar.

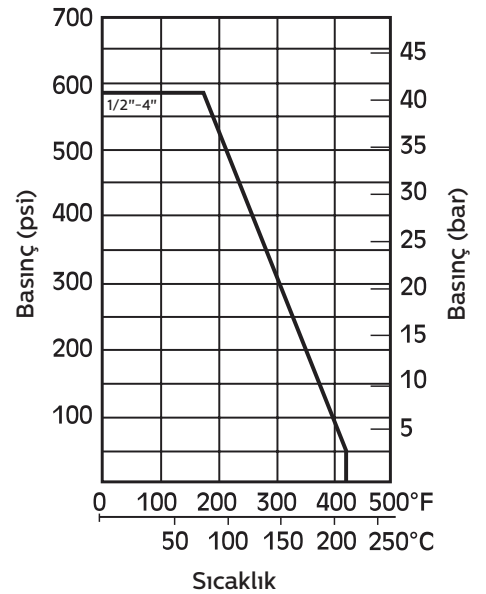
Uygulamalar:

- Isıtma-soğutma hatları
- Gıda tesisleri
- Kimya sektörü
- Gemi inşaatları
- Kağıt fabrikaları

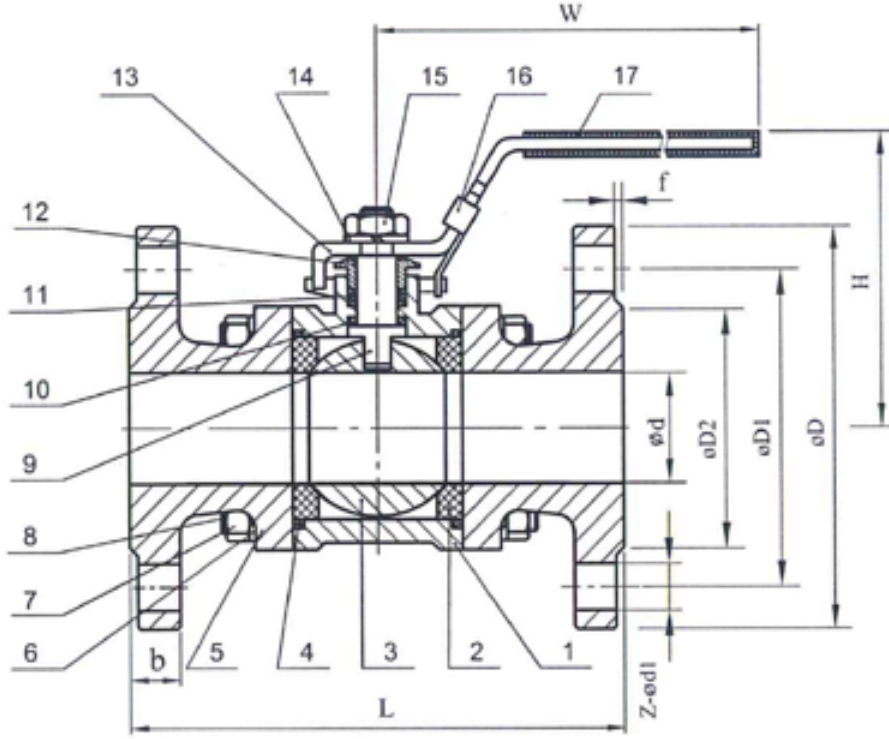
Montaj:

Montaj her pozisyonda yapılır.

Basınç - Sıcaklık Değerleri



V-3F ÜÇ PARÇALI FLANŞLI / KÜRESEL VANA / PASLANMAZ ÇELİK



PARÇA LİSTESİ		
No	Parça Adı	Malzeme
1	Gövde	AISI 304/316
2	Küre Contası	R-PTFE (15%)
3	Küre	AISI 304/316
4	Gövde Contası	PTFE
5	Kapak	AISI 304/316
6	Rondela	AISI 304
7	Somun	AISI 304
8	Saplama Cıvatası	AISI 304
9	Hareket Mili	AISI 304/316
10	Salmastra Teflonu	PTFE
11	Sızdırmazlık Contası	PTFE
12	Salmastra Somunu	AISI 304
13	Kol	AISI 304
14	Rondela	AISI 304
15	Somun	AISI 304
16	Kilit	AISI 304
17	Kol Kaplaması	PLASTİK

BOYUTLAR												
Çap	D	D1	D2	L	H	W	z-Ø d1	f	b	N.m	kg	
DN15	1/2"	95	65	45	130	84	4-Ø 14	2	16	5	1,9	
DN20	3/4"	105	75	58	150	87	4-Ø 14	2	18	8	2,8	
DN25	1"	115	85	68	160	93	4-Ø 14	2	18	10	3,6	
DN32	1-1/4"	140	100	78	180	99	4-Ø 18	2	18	14	5,4	
DN40	1-1/2"	150	110	88	200	114	4-Ø 18	3	18	18	6,3	
DN50	2"	165	125	102	230	122	4-Ø 18	3	20	25	8,5	
DN65	2-1/2"	185	145	122	290	150	8-Ø 18	3	22	48	10,4	
DN80	3"	200	160	138	310	161	8-Ø 18	3	24	75	19,9	
DN100	4"	235	190	162	350	180	8-Ø 22	3	24	110	28,2	