

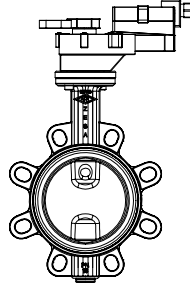
ARI-ZESA®EA - Fig. 012 - Bakım gerektirmeyen wafer tip kelebek vana - yumuşak contalı

ARI-GESA®EA - Fig. 013 - Bakım gerektirmeyen lug tip kelebek vana - yumuşak contalı

ARI-ZESA®EA / ARI-GESA®EA

EA elektrik döner aktüatörlü

- Aç/kapa veya 3-nokta (EA1/EA2)
230V 50/60Hz veya 24V AC/DC
- Oransal 0(2)-10V (EA1Y/EA2Y)
24V AC/DC
- Koruma sınıfı IP 54
(IP 66/67 için sorunuz)

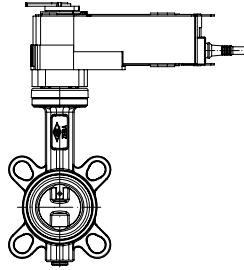


Sayfa 6

ARI-ZESA®EA / ARI-GESA®EA

EA-SR elektrik döner aktüatörlü emniyet sıfırlamalı

- Aç/kapa 230V 50/60Hz veya 24V AC/DC
- Elektrik kesildiğinde başlatma için sıfırlama
(Elektrik kesildiğinde yay kapatır / NK)
- Koruma sınıfı IP 54



Sayfa 7



Fig. 012 - ARI-ZESA®EA

Özellikler:

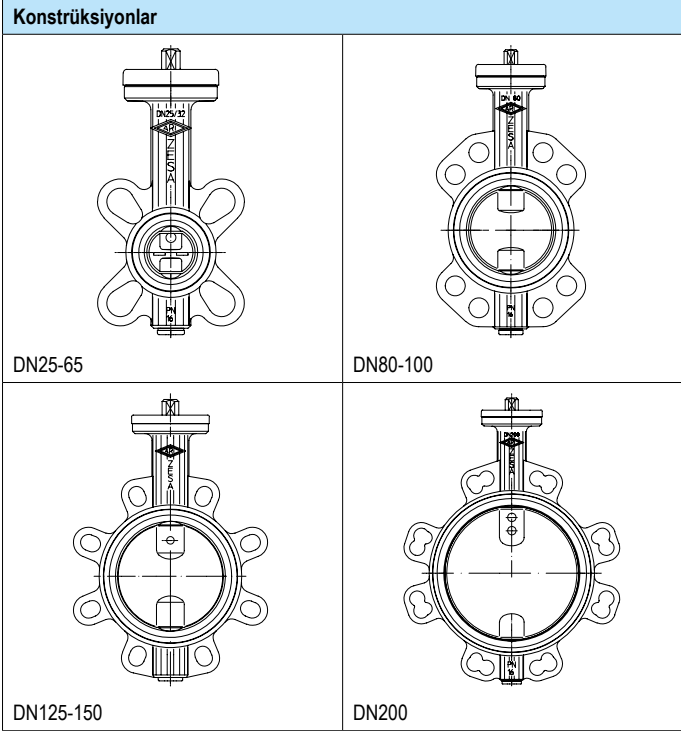
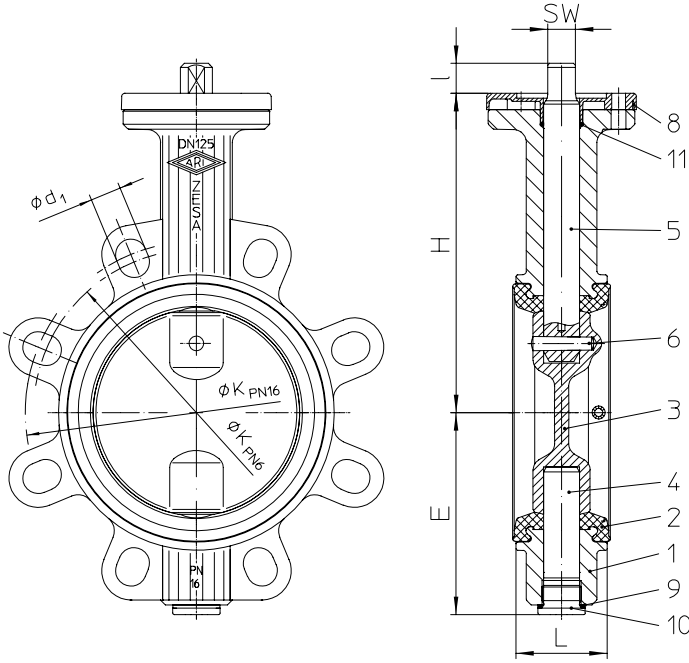
- Yumuşak sızdırmazlık
- Bakım-gerektirmeyen
- Mükemmel zeta-değerleri sayesinde uygun akış karakteristiği
- EPDM sit malzemesi
- Milin çift sızdırmazlığı
- Paslanmaz çelik disk (DN 80'e kadar)
- Alman „Enerji tasarrufu yönetmeliği -ENEV“e göre tam yalıtım mümkün
- Çiğ noktası bariyeri
- Merkezi disk yataklaması
- Sfero döküm gövde
- DIN DVGW içme suyu kayıtlı EPDM (DW6201BR0244)

ARI-ZESA®EA:

- Wafer tip

ARI-GESA®EA:

- Lug tip
- Boru-hattı tek taraflı sökülebilir

Wafer tip kelebek vana (Sfero döküm)

Malzeme

Figür	Anma basıncı	Malzeme	Anma çapı	Disk	Mil
20.012	PN6	EN-JS1030	DN25-200	1.4581 (DN25-80) / EN-JS1030 (DN100-200)	1.4021-QT
21.012	PN10	EN-JS1030	DN25-200		
22.012	PN16	EN-JS1030	DN25-200		

Sit: EPDM (-10 °C ile +100 °C)
Maks. fark basıncı: 6 bar (DN25-125) / 3 bar (DN150-200)
Çalıştırma düzenlemesi: (bkz. sayfa 6-7)
• Elektrik aktüatör (EA elektrik döner aktüatör / EA-SR elektrik döner aktüatör)
Test: DIN EN 12266-1 Kaçak oranı A (DIN 3230 T3 Kaçak oranı 1) • DVGW-Kaydı: EPDM DN25/32 – su için DN80 DW-6201BR0244, DIN EN 1074-1/-2 (dezenfeksiyon muayenesi dahil)ye göre, DVGW VP646 ve DVGW W270 içme suyu için

Parçalar					
Poz.	Yd.p.	Tanım	Fig. 20./21./22.012 (EA)		
			DN 25-80	DN100-200	
1		Gövde	EN-GJS-400-15, EN-JS1030		
2		Sit	EPDM 73		
3		Disk	GX5CrNiMoN19-11-2, 1.4581	EN-JS1030, EN-GJS-400-15 (Çinko lamel kaplama)	
4		Pivot	X20Cr13+QT, 1.4021+QT		
5		Mil	X20Cr13+QT, 1.4021+QT		
6		Konik pim	X6CrNiMoTi17 12 2, 1.4571		
8	x	Yalıtım başlığı	PA 6		
9	x	Kapak contası	CU		
10	x	Altıgen başlı dişli tapa	5.8-A2G		
11	x	O-halkası	EPDM		
L Yedek parçalar					

Bilgi / teknik kuralların kısıtlamasına dikkat edilmesi gerekmektedir!

Kullanma ve montaj kılavuzu www.ari-armaturen.com adresinden indirilebilir.

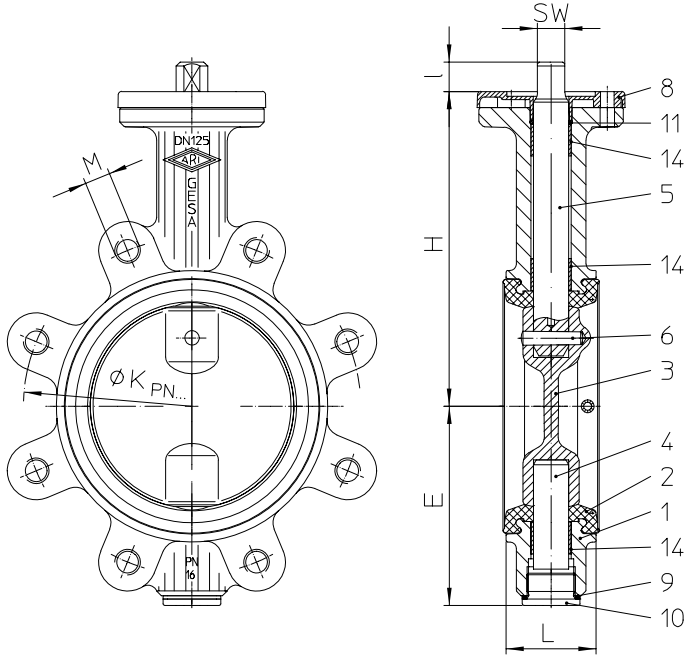
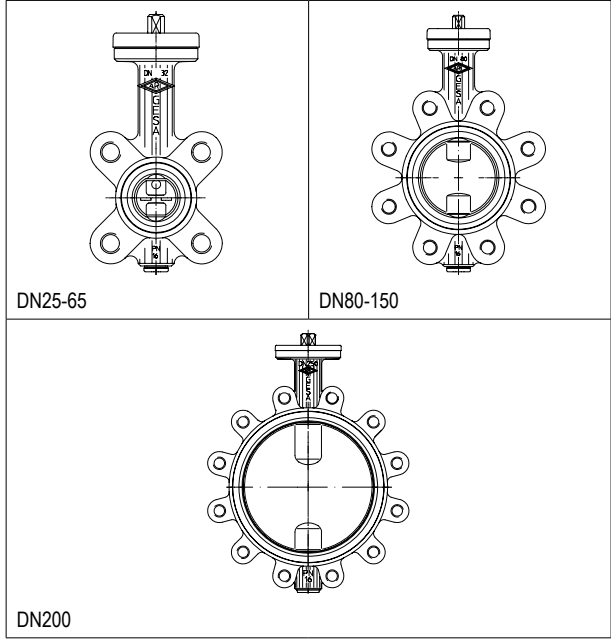
Bir sistemi ya da tesisi tasarlayan mühendis, doğru vana seçiminden sorumludur.

Dayanım ve uygunluk doğrulanmalıdır (bilgi için üretici ile irtibata geçiniz, bkz. Ürün genel bakış ve Dayanım listesi).

DN		25	32	40	50	65	80	100	125	150	200	
Dıştan-dışa ölçü FTF seri 20, DIN EN 558-1'e göre												
L	(mm)	33	33	33	43	46	46	52	56	56	60	
Ölçüler												
I	(mm)	15	15	15	15	15	15	18	18	18	18	
H	(mm)	128	128	134	140	150	158	179	196	212	246	
E	(mm)	58	58	66	69	81	100	109	124	140	167	
SW	(mm)	11	11	11	11	11	11	11	17	17	17	
Kvs-değeri / Zeta-değeri Diyagram için bkz. sayfa 8.												
Kvs-değeri	(m ³ /st)	26	26,5	49,6	116	259	377	763	1030	1790	3460	
Zeta-değeri	--	0,93	2,4	1,7	0,75	0,43	0,46	0,27	0,37	0,25	0,21	
Ağırlıklar												
Fig. 20./21./22.012	(kg)	1,4	1,4	1,6	2	2,6	3,2	4	4,6	8,6	12,6	
Standart-Flanş ölçüleri /Altıgen civata (Miktar, Diş, Uzunluk)												
PN6	ØK	(mm)	75	90	100	110	130	150	170	200	225	280
	n x Ød1	(mm)	4x11	4x14	4x14	4x14	4x14	4x18	4x18	8x18	8x18	8x18
	Civata	(adet)	4	4	4	4	4	4	4	8	8	8
	Diş		M10	M12	M12	M12	M12	M16	M16	M16	M16	M16
	Uzunluk	(mm)	80	80	80	90	90	100	110	120	120	130
PN10	ØK	(mm)	85	100	110	125	145	160	180	210	240	295
	n x Ød1	(mm)	4x14	4x18	4x18	4x18	4x18	4x18	4x18	8x18	8x22	8x22
	Civata	(adet)	4	4	4	4	4	8	8	8	8	8
	Diş		M12	M16	M16	M16	M16	M16	M16	M16	M20	M20
	Uzunluk	(mm)	90	90	90	100	110	110	120	130	130	140
PN16	ØK	(mm)	85	100	110	125	145	160	180	210	240	295
	n x Ød1	(mm)	4x14	4x18	4x18	4x18	4x18	4x18	4x18	8x18	8x22	8x22
	Civata	(adet)	4	4	4	4	4	8	8	8	8	12
	Diş		M12	M16	M16	M16	M16	M16	M16	M16	M20	M20
	Uzunluk	(mm)	90	90	90	100	110	110	120	130	130	140
1) DN 20 / PN16 flanş için DN 25/32 uygundur												

Montaj varyasyonları	
	<p>Kaynak boyunlu flanş PN 6 / PN 10 / PN 16 DIN EN 1092-1 / 11 / B1</p> <p>Altıgen civata DIN EN ISO 4016 W.-No. 4.6</p> <p>Altıgen somun DIN EN ISO 4034 W.-No. 5</p>
ZESA®-Wafer-tip-vana	

Basınç-sıcaklık-sınıflandırmaları		İzin verilen maks. çalışma basınçları için ara değerler, verilen sıcaklık/basınç grafiğinin doğrusal enterpolasyonu ile belirlenebilmektedir.			
DIN EN 1092-2'ye göre	PN		-10°C ile 120°C	130°C	150°C
EN-JS1030	16	(bar)	16	15,8	15,5

Lug tip kelebek vana (Sfero döküm)

Konstrüksiyonlar


Figür	Anma basıncı	Malzeme	Anma çapı	Disk	Mil
21.013	PN10	EN-JS1030	DN25-200	1.4581 (DN25-80) / EN-JS1030 (DN100-200)	1.4021-QT
22.013	PN16	EN-JS1030	DN25-200		

Sit:	
EPDM (- 10 °C ile + 100 °C)	
Maks. fark basıncı:	
6 bar (DN25-125) / 3 bar (DN150-200)	
Çalıştırma düzenlemesi: (bkz. sayfa 6-7)	
• Elektrik aktüatör (EA elektrik döner aktüatör / EA-SR elektrik döner aktüatör)	
Test:	
Sızdırmazlık kaçak testi:	• DIN EN 12266-1 Kaçak oranı A (DIN 3230 T3 Kaçak oranı 1)
DVGW-Kayd:	• EPDM su için DW-6201BR0244, DIN EN 1074-1/-2 (dezenfeksiyon muayenesi dahil)'ye göre, DVGW VP646 ve DVGW W270 içme suyu için

Parçalar			Fig. 21. / 22.013 (EA)	
Poz.	Yd.p.	Tanım	DN 25-80	DN100-200
1		Gövde	EN-GJS-400-15, EN-JS1030	
2		Sit	EPDM 73	
3		Disk	GX5CrNiMoN19-11-2, 1.4581	EN-JS1030, EN-GJS-400-15 (Çinko lamel kaplama)
4		Pivot	X20Cr13+QT, 1.4021+QT	
5		Mil	X20Cr13+QT, 1.4021+QT	
6		Konik pim	X6CrNiMoTi17 12 2, 1.4571	
8	x	Yalıtım başlığı	PA 6	
9	x	Kapak contası	CU	
10	x	Altıgen başlı dişli tapa	5.8-A2G	
11	x	O-halkası	EPDM	
14		Paralel burç	P1	
L Yedek parçalar				

Bilgi / teknik kuralların kısıtlamasına dikkat edilmesi gerekmektedir!

Kullanma ve montaj kılavuzu www.ari-armaturen.com adresinden indirilebilir.

Bir sistemi ya da tesisi tasarlayan mühendis, doğru vana seçiminden sorumludur.

Dayanım ve uygunluk doğrulanmalıdır (bilgi için üretici ile irtibata geçiniz, bkz. Ürün genel bakış ve Dayanım listesi).

DN	25	32	40	50	65	80	100	125	150	200
----	----	----	----	----	----	----	-----	-----	-----	-----

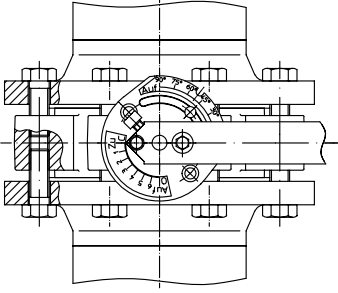
Dıştan-dışa ölçü FTF seri 20, DIN EN 558-1'e göre											
L	(mm)	33	33	33	43	46	46	52	56	56	60

Ölçüler											
I	(mm)	15	15	15	15	15	15	15	18	18	18
H	(mm)	128	128	134	140	150	158	179	196	212	246
E	(mm)	58	58	66	69	81	100	109	124	140	167
SW	(mm)	11	11	11	11	11	11	11	17	17	17

Kvs-değeri / Zeta-değeri											Diyagram için bkz. sayfa 8.
Kvs-değeri	(m ³ /st)	26	26,5	49,6	116	259	377	763	1030	1790	3460
Zeta-değeri	--	0,93	2,4	1,7	0,75	0,43	0,46	0,27	0,37	0,25	0,21

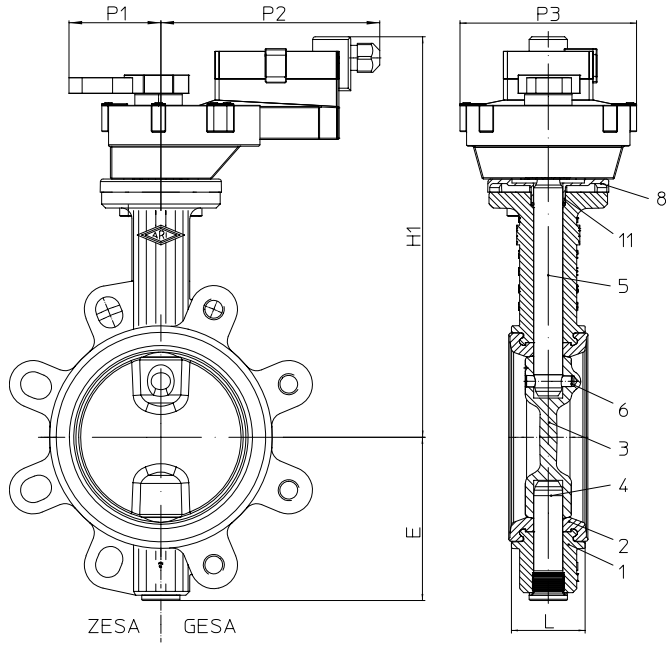
Standart-Flanş ölçüleri /Altıgen civata (Miktar, Dış, Uzunluk)												
PN10	ØK	(mm)	85	100	110	125	145	160	180	210	240	295
	n x M	(mm)	4xM12	4xM16	4xM16	4xM16	4xM16	8xM16	8xM16	8xM16	8xM20	8xM20
	Civata	(adet)	8	8	8	8	8	16	16	16	16	16
	Dış		M12	M16	M16	M16	M16	M16	M16	M16	M20	M20
	Uzunluk	(mm)	30	30	30	35	35	40	40	45	45	50
PN16	ØK	(mm)	85	100	110	125	145	160	180	210	240	295
	n x Ød1	(mm)	4xM12	4xM16	4xM16	4xM16	4xM16	8xM16	8xM16	8xM16	8xM20	12xM20
	Civata	(adet)	8	8	8	8	8	16	16	16	16	24
	Dış		M12	M16	M16	M16	M16	M16	M16	M16	M20	M20
	Uzunluk	(mm)	30	30	30	35	35	40	40	45	45	50

Ağırlıklar											
Fig. 20./21./22.013	(kg)	1,8	1,8	2	2,8	3,2	4,8	6,2	8,8	11	15,6

Montaj varyasyonları	
	Kaynak boyunlu flanş PN 10 / PN 16 DIN EN 1092-1 / 11 / B1 (slip-on-flanş (DIN EN 1092-1'e göre) için ZIVA kullanınız) Altıgen civata DIN EN ISO 4016 W.-No. 4.6
GESA®-Wafer-tip-vana	

Basınç-sıcaklık-sınıflandırmaları		İzin verilen maks. çalışma basınçları için ara değerler, verilen sıcaklık/basınç grafiğinin doğrusal enterpolasyonu ile belirlenebilmektedir.		
-----------------------------------	--	---	--	--

DIN EN 1092-2'ye göre	PN	-10°C ile 120°C	130°C	150°C
EN-JS1049	16 (bar)	16	15,8	15,5

Elektrik döner aktüatörlü kelebek vana

Tip: EA

- Koruma sınıfı IP 54
 - Manuel çalışma tertibatı
- Aktüatör teknik verisi için bkz. sayfa 10.

Gerilimler:

- Aç/kapa veya 3-nokta (EA1/EA2) 230V 50/60Hz veya 24V AC/DC
- Oransal 0(2)-10V (EA1Y/EA2Y) 24V AC/DC

Aksesuarlar:

- sinyalizasyon için 2 limit switch'li kutu

Bağlantı için, aktüatörün kullanma talimatlarında bkz. klemens bağlantısı!

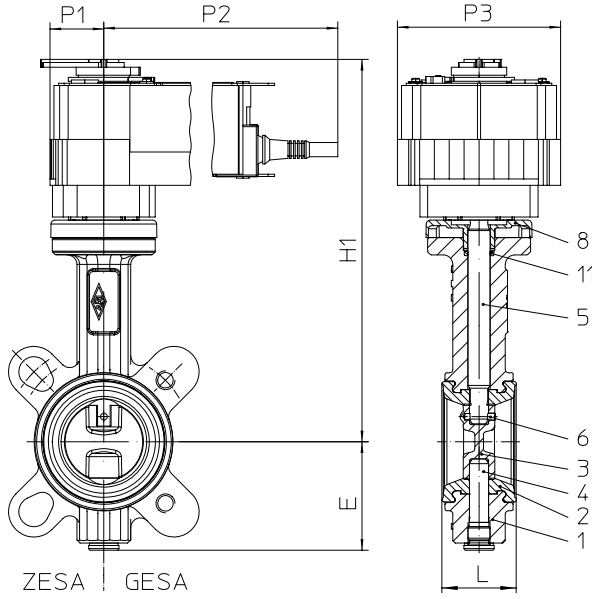
DN	25	32	40	50	65	80	100	125	150	200
----	----	----	----	----	----	----	-----	-----	-----	-----

Aktüatör											
Aktüatör tipi $\Delta P = 6$ bar									EA1	EA2	--
Aktüatör tipi $\Delta P = 3$ bar									--	--	EA2
Çalışma süresi (s)									90		150

Ölçüler												
H1	(mm)	212	212	218	224	234	242	263	293	309	343	
P1	(mm)	70 (kol uzatmalı: 176)							69			
P2	(mm)	142							166			
P3	(mm)	95							134			

Ağırlıklar											
ZESA® EA	(kg)	2,4	2,4	2,6	3	3,6	4,2	5	8,3	10,3	14,3
GESA® EA	(kg)	2,8	2,8	3	3,8	4,2	5,8	7,2	10,7	12,9	16,2

Kullanma ve montaj kılavuzu www.ari-armaturen.com adresinden indirilebilir.

Elektrik döner aktüatörlü kelebek vana

Tip: EA-SR

- Koruma sınıfı IP 54
 - Sinyalizasyon için 2 limit switch'li kutu
 - Elektrik kesildiğinde başlatma için sıfırlama (Elektrik kesildiğinde yay kapatır / NK)
- Aktüatör teknik verisi için bkz. sayfa 10.

Gerilimler:

- 230V 50/60Hz (On/Off)
- 24V AC/DC (On/Off)

Bağlantı için, aktüatörün kullanma talimatlarında bkz. klemens bağlantısı!

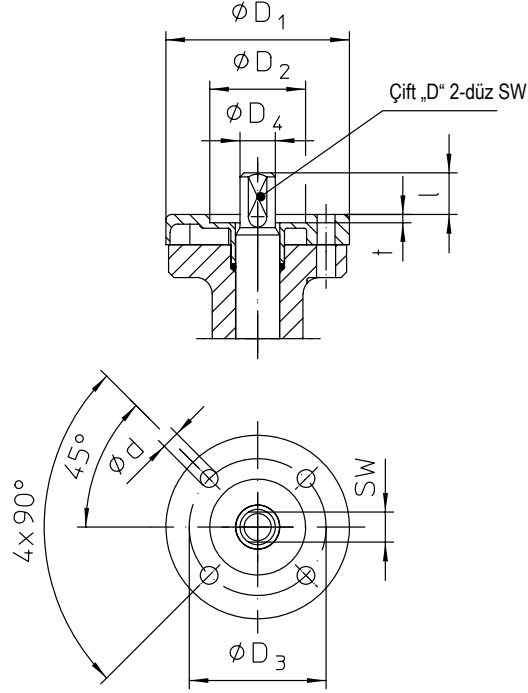
DN	25	32	40	50	65	80	100
----	----	----	----	----	----	----	-----

Aktüatör								
Aktüatör tipi $\Delta P = 6$ bar		EA-SR						
Çalışma süresi	(s)	230V 50/60Hz: 75 (elektrik kesildiğinde: 20 s) / 24V AC/DC: 90 (elektrik kesildiğinde: 20 s)						

Ölçüler								
H1	(mm)	229	229	235	241	251	259	280
P1	(mm)	32						
P2	(mm)	222						
P3	(mm)	103						

Ağırlıklar								
ZESA® EA-SR	(kg)	3,6	3,6	3,8	4,2	4,8	5,4	6,2
GESA® EA-SR	(kg)	4	4	4,2	6,6	5,4	7	8,4

Kullanma ve montaj kılavuzu www.ari-armaturen.com adresinden indirilebilir.

Aktüatör flanş bağlantısı


DN	25	32	40	50	65	80	100	125	150	200
EN ISO 5211 bağlantı	F 05							F 07		
Çift „D“ 2-düz SW (mm)	11 _{d11}							17 _{d11}		
Ød (mm)	7							9		
ØD ₁ (mm)	65							90		
ØD ₂ (mm)	35 ^{H10}							55 ^{H10}		
ØD ₃ (mm)	50							70		
ØD ₄ (mm)	12,9							19,7		
l (mm)	15							18		
t (mm)	3							3		

Lütfen sipariş verirken belirtiniz:

- Figür-No. - Mil / disk malzemesi
- Anma basıncı - Aktüatör
- Anma çapı - Özel tasarım / aksesuarlar
- Yumuşak conta sit malz. -

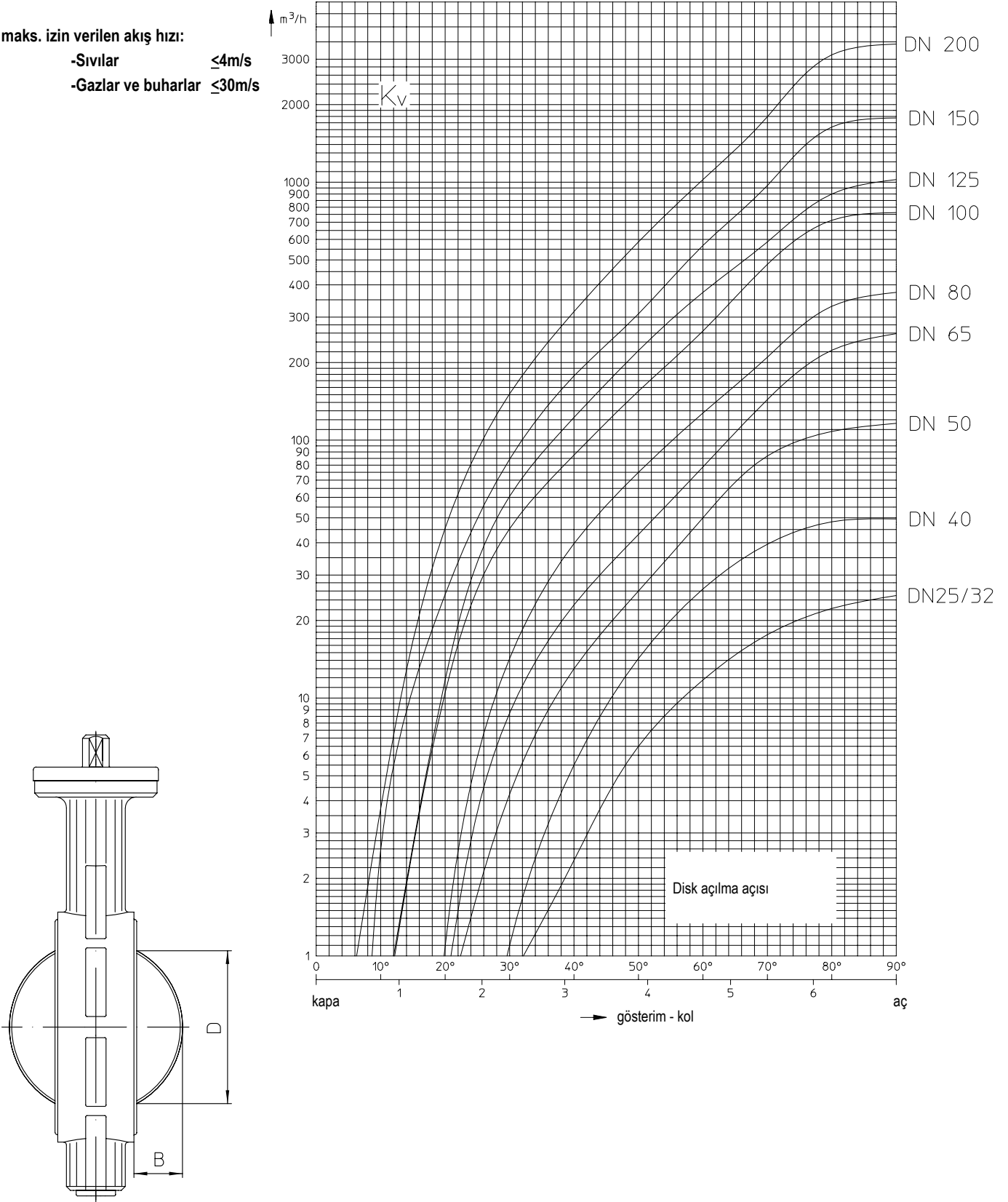
Örnek:

Figür 22.012; anma basıncı PN16; anma çapı DN80; EPDM sit, 1.4581/1.4021 disk/mil, EA aktüatörlü.

Kvs-değeri / Zeta-değeri		25	32	40	50	65	80	100	125	150	200
DN		25	32	40	50	65	80	100	125	150	200
Kvs-değeri	(m ³ /st)	26	26,5	49,6	116	259	377	763	1030	1790	3460
Zeta-değeri	--	0,93	2,4	1,7	0,75	0,43	0,46	0,27	0,37	0,25	0,21

maks. izin verilen akış hızı:

- Sıvılar $\leq 4\text{m/s}$
- Gazlar ve buharlar $\leq 30\text{m/s}$



Disk dış-çapı ve dıştan-dışa ölçü arasındaki fark		25	32	40	50	65	80	100	125	150	200
DN		25	32	40	50	65	80	100	125	150	200
B	(mm)	--	--	5	5	11	18	25	36	48	71
D	(mm)	--	--	26	29	49	68	88	115	142	194

Tip	EA1-230V	EA1-24V	EA1Y-24V	EA2-230V	EA2-24V	EA2Y-24V
Motor gerilimi	230V 50/60 Hz	24V 50/60Hz veya 24V DC		230V 50/60Hz	24V 50/60Hz or 24V DC	
Güç tüketimi	çalışır durumda (W)	2,5 W	2 W	4 W	4,5 W	
	hareketsiz (W)	0,4 W	0,2 W	2 W	2 W	
	tel boyutlndm için (VA)	6 VA	4 VA	7 VA	7 VA	
Çalışma süresi	(s)	90 s		150 s		
Koruma sınıfı	DIN VDE 0470	IP 54		IP 54		
Koruma sınıfı	DIN VDE 0140-1	II tümüyle yalıtılmış	III ekstra düşük gerilim	II tümüyle yalıtılmış	III ekstra düşük gerilim	
Kontrol sinyali (giriş)	aç/kapa veya 3-nokta		Oransal 0(2)-10V	aç/kapa veya 3-nokta		Oransal 0(2)-10V
Maks. izin verilen ortam sıcaklığı	0 to +50°C			0 to +50°C		
Max. çalışmama sıcaklığı	-40 ile +80°C			-40 ile +80°C		
Ortam nem aralığı	95% r.H., yoğuşmasız (DIN EN 60730-1'e göre)					
Üste montajlı volan	basma düğmesiyle dışlı takımı serbest bırakılır					
EMV Düşük Gerilim Yönetmeliği	CE; 89/336/EWG, 73/23/EWG'ye göre					
Çalışma modu	Tip 1 (DIN EN 60730-1'e göre)					

Ağırlık						
Ağırlık	(kg)	1,0	0,55	1,85	2,5	

Aksesuarlar	
Limit switch	sinyalizasyon için 2 limit switch'li kutu

Tip	EA-SR-230V	EA-SR-24V
Motor gerilimi	230V 50/60Hz	24V 50/60Hz veya 24V DC
Güç tüketimi	çalışma (W)	6,5 W
	bekleme (W)	3,5 W
	tel boyutlndm için (VA)	18 VA
Çalışma süresi	aç (s)	75 s
	kapa (s)	20 s (elektrik kesildiğinde)
Koruma sınıfı	DIN VDE 0470	IP 54
Koruma sınıfı	DIN VDE 0140-1	II tümüyle yalıtılmış / III ekstra düşük gerilim / UL Sınıf 2 Besleme
Kontrol sinyali (giriş)	aç/kapa	
Limit switch	sinyalizasyon için 2 limit switch (2 x EPU 6 (3) A, AC 250 V)	
Maks. izin verilen ortam sıcaklığı	-30 ile +50°C	
Maks. depolama sıcaklığı	-40 ile +80°C	
Üste montajlı volan	Volan	
EMV Düşük Gerilim Yönetmeliği	CE; 2004/108/EG, 2006/95/EG'ye göre	

Ağırlık	
Ağırlık	(kg) 2,2